

様式第1号(第4条関係)

2020年2月17日

鳩山町太陽光発電施設計画事前相談届出書

鳩山町長

宛て

株式会社コクホーシステム

代表取締役 安田

届出者 住所 〒251-0043 神奈川県藤沢市辻堂元
氏名 TEL 0466-30-2688 FAX 0466-30-2689

(法人にあつては主たる事務所の所在地、名称及び代表者の氏名)

(電話番号)

鳩山町太陽光発電施設の設置に関する要綱第4条第1項の規定により、関係書類を添えて下記のとおり届け出ます。

記

1 発電施設の名称	大豆パーラー発電所①
2 設置場所	鳩山町大字大豆戸字夜打保943
3 敷地面積	2139 m ²
4 定格発電出力	49.5 kW
5 発電事業者	住所 株式会社コクホーシステム 氏名 代表取締役 安田 哲 (法人にあつては主たる事務所の所在地、名称及び代表者の氏名)
6 着工予定年月日	2020年 9月 1日
7 参考資料	別添のとおり※

1 相談区域の位置図、公図の写、その他必要な資料を別添としてください。

座標 ■ 35. 980333, 139. 324944

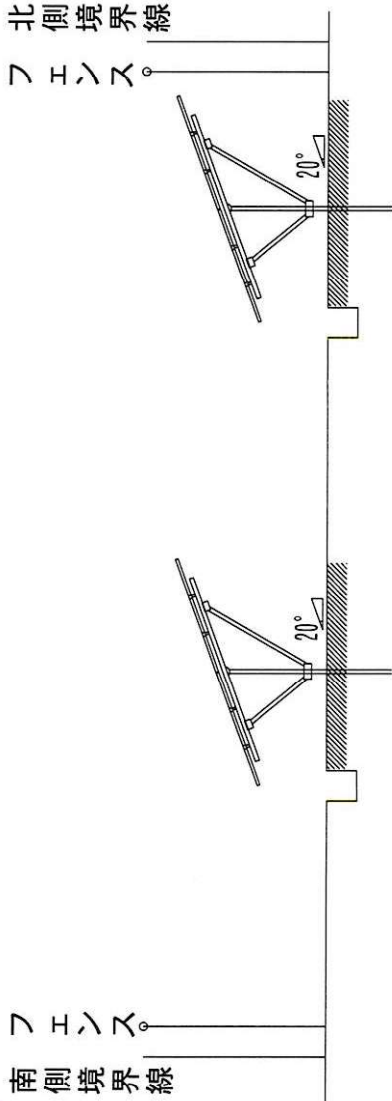
※設計寸法と実測寸法に相違がある場合がございます。
※障害物影の影響により発電量が低下する場合がございます。

案件名	大豆戸低圧ソーラー発電所2区画	
住所	埼玉県比企郡鳩山町大字大豆戸字夜打久保943・944	
土地面積	2,139㎡	1,831㎡
地目	山林	
モジュールメーカー	トリナソーラー	
PV形式	TSM-450DE17M	枚数 220枚
	パワーコンディショナー (単相4.95kw)	
	SUN2000L-4.95KTL-JP	10台
直列回路	11直列2並列10台	
直流出力	99.00kW	交流出力 49.50kW
遠隔監視システム	Smart Logger	
架台	設置方位 南	
縦置き2段20°アルミ製	風速 30m/s	
垂直積雪量	30cm	
縮尺	1/1000	日付 2020.02.17
作図	案件NO. -①	連絡先

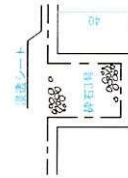
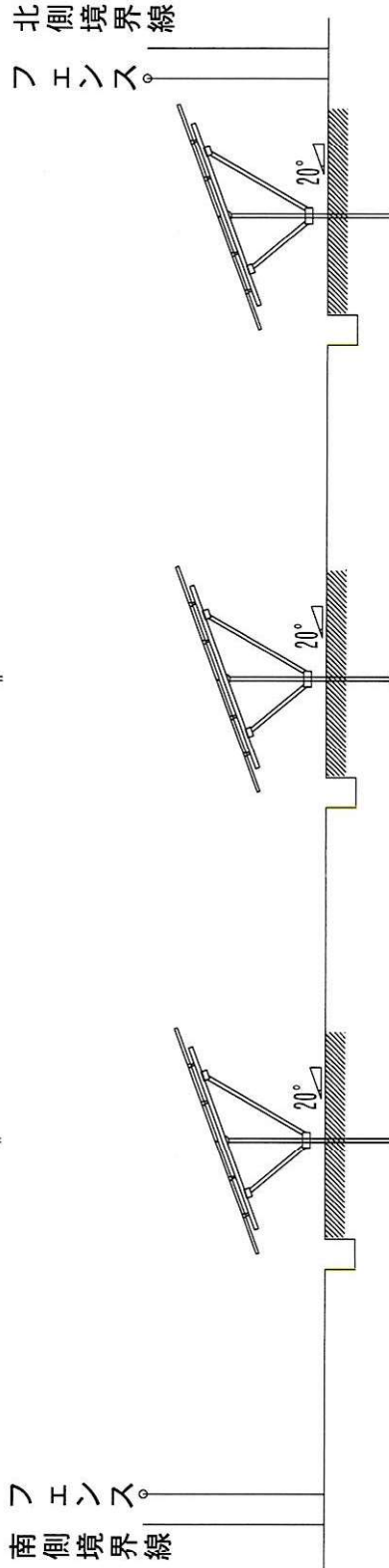




断面図Y1



断面図Y2



40

標準トレンチング図面 (1/50)

案件名称 大豆戸低圧ソーラー発電所2区画	住所 埼玉県比企郡鳩山町大字大豆戸字夜打久保943・944	屋根材 グラウンド	勾配 縦2段20° 傾斜
メーカー Q CELLS	PV形式 枚数 TSM-450DE17M 220枚	直列回路 11直列2並列10台	出力 99.00kW
	パワーコンディショナ SUN2000L-4.95KTL-JP (单相5.5kW) 10台	発電モニター Smart Logger	認定出力 49.5kW
	設置面 南 風速 30m/s 垂直積雪量 30cm 縮尺 1/200	日付 2020.02.17	作図者