

様式第1号(第4条関係)

令和 2年 8月 3日

鳩山町太陽光発電施設設計画事前相談届出書

鳩山町長 宛て

届出者 住所 東京都渋谷区渋谷 3-26-18
矢倉ビル 3階 (総合受付)・6階
氏名 イーゲート株式会社 難破 陽一
(法人にあつては主たる事務所の所在地、名称及び代表者の氏名)
(電話番号 03-6451-1741)

鳩山町太陽光発電施設の設置に関する要綱第4条第1項の規定により、関係書類を添えて下記のとおり届け出ます。

記

1 発電施設の名称	比企郡鳩山町大字熊井字日向発電所
2 設置場所	鳩山町大字熊井字日向 452, 392, 397-1, 397-5 390, 391-1, 454-2
3 敷地面積	49.615 m ²
4 定格発電出力	1,998 kW
5 発電事業者	住所 東京都渋谷区渋谷 3-26-18 矢倉ビル 3階 (総合受付)・6階 氏名 イーゲート株式会社 難破 陽一 (法人にあつては主たる事務所の所在地、名称及び代表者の氏名)
6 着工予定年月日	令和 2年 4月 /日
7 参考資料	別添のとおり※

1 相談区域の位置図、公図の写、その他必要な資料を別添としてください。



位置図

鳩山町

比企郡鳩山町大字熊井字日向452 他
鳩山町

縮尺：1/25000



300 m

明覚駅

藤生G.C.

高野倉

日本C.C.

大谷

六地藏

気象衛星センター通信所

大豆戸

文化会館

日立基礎研究所

鳩山C.C.

大橋

泉井

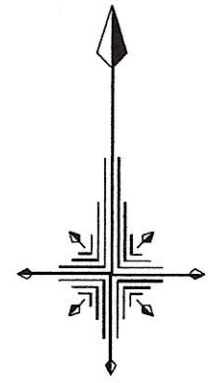
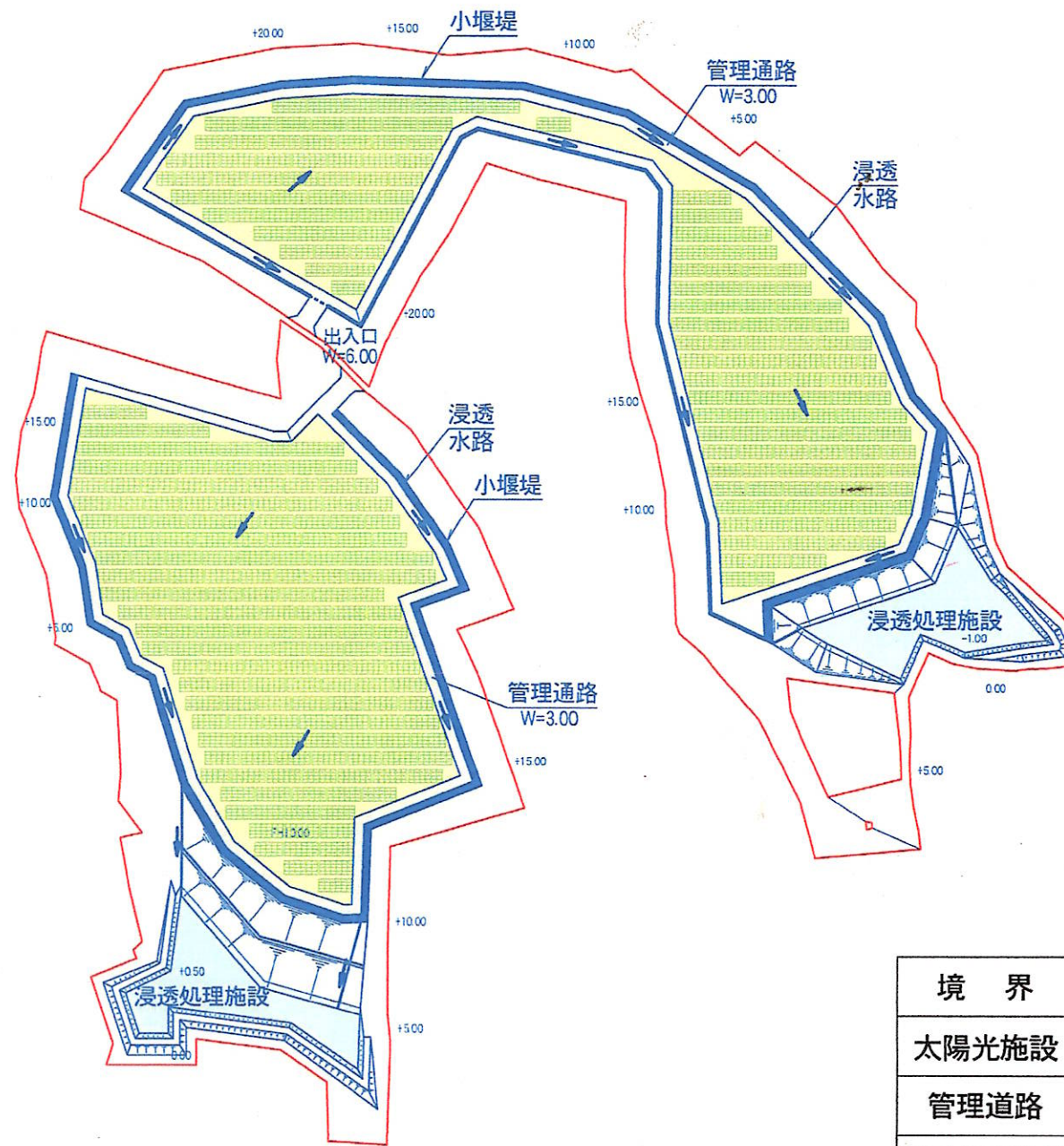
鳩川

須江

奥田

地球観測センター

土地利用計畫平面圖



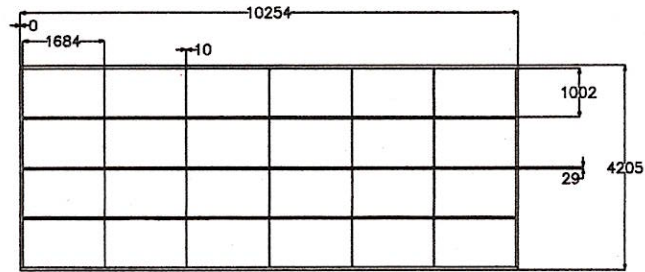
凡例

境界		面積(m ²)	比率(%)
太陽光施設		21,623	43.58
管理道路		3,785	7.63
浸透處理施設		3,010	6.07
水路		2,156	4.35
小堰堤			
造成・残置森林		19,041	38.37
合計		49,615	100.00

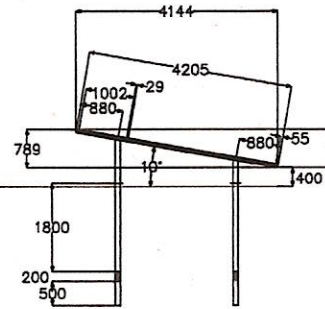
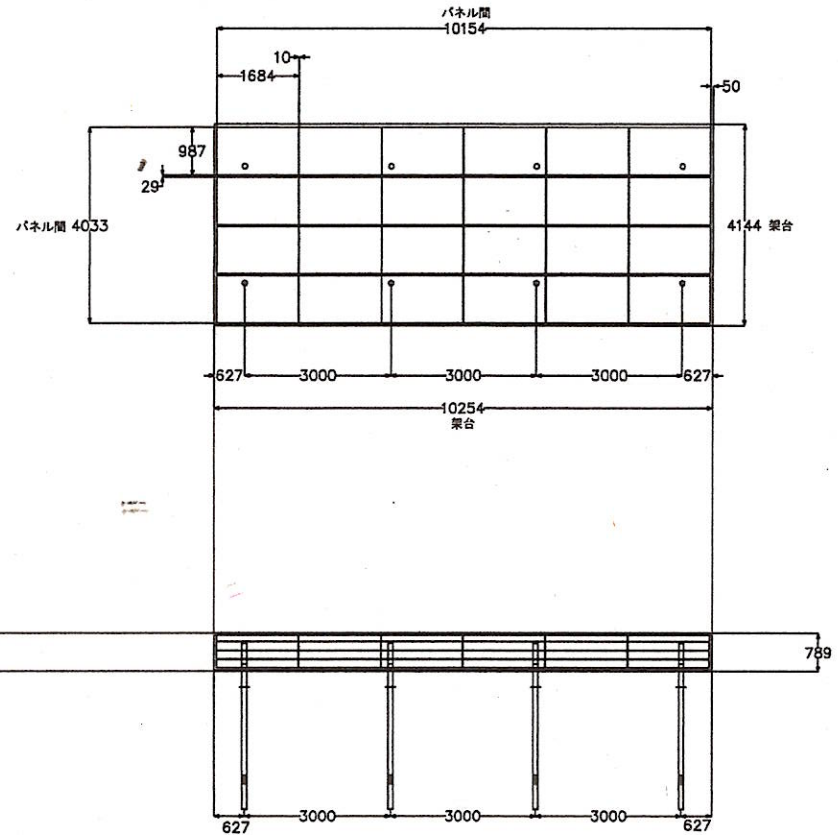
排水方向



平面図



平面図 (上)



立面図 (西)

立面図 (南)

スクリーン杭	-200mm (深)
	-500mm (深)

工事名		承認	製図者	図番
図面名				縮尺 1/100
				日付