

◆◆地域の皆様へ◆◆

太陽光建設をさせて頂いている株式会社ジャパンリンクスマネジメントと申します。

この度、別紙のエリアにおきまして小規模太陽光発電所を建設させて頂く予定がございます。工事予定が決まり次第改めてご報告はさせて頂きませんが、大変ご迷惑お掛け致す事を深くお詫び申し上げます。

太陽光建設工事を行うにあたり様々な災害に備えて万全を期した工事を責任持って行います。水害対策に関しましては敷地内に浸透池を設けて発電所外にご迷惑をお掛けしないように役所の方々のご協力も得ながら工事を進めさせて頂く予定になっております。

完成予定の図面も添付させて頂きますのでご質問等ございましたら弊社にお問い合わせ下さい。

新型コロナウイルスによる影響で大変な状況ではございますが、何卒ご協力の程宜しくお願い致します。

株式会社ジャパンリンクスマネジメント
代表取締役 田邊 一義

お問い合わせ

〒106-0041

東京都港区麻布台 3-2-9 第二エイルビル 2F

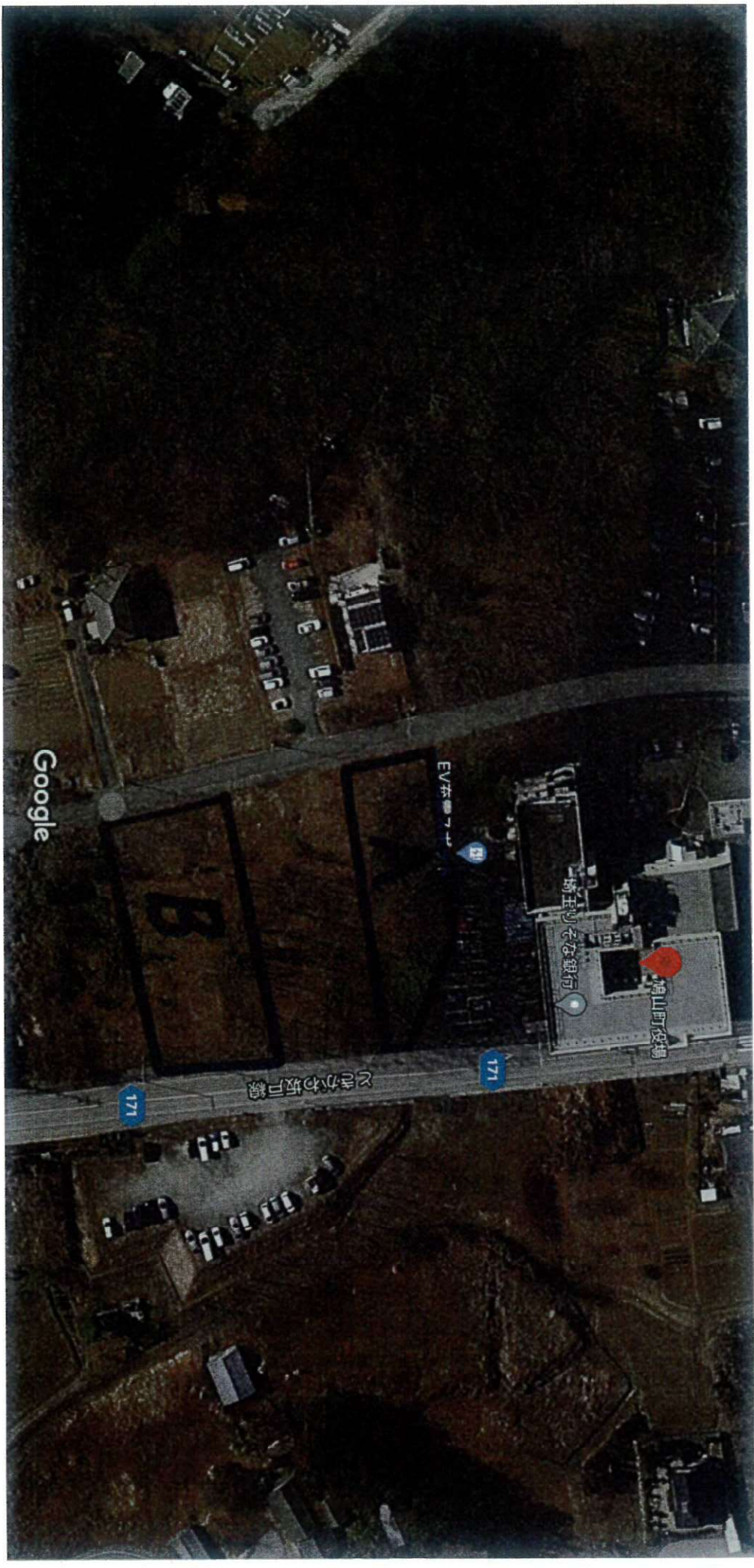
TEL 03-6426-5987 FAX 03-6426-5922

メールフォーム info@japanlinksmanagement.com

担当 田邊・塚原



太陽光発電所予定地 (A, B)



画像 ©2021 Digital Earth Technology、Maxar Technologies、地図データ ©2021



太陽光発電所予定地

A, B

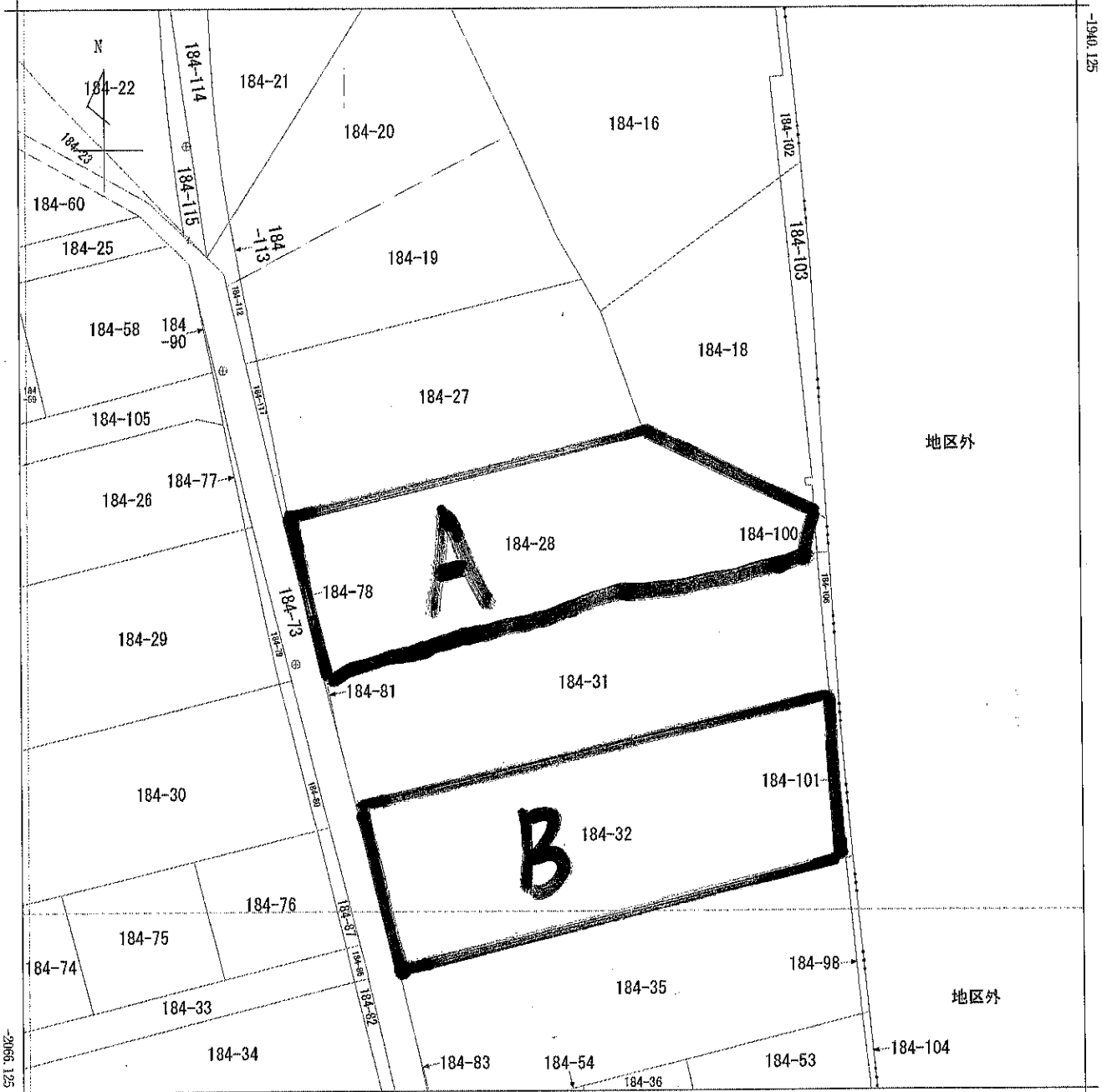
表示年月日：2021/03/30

184-116

(座標値種別：図上測定)

-44967.744

-1940.125



-45092.744 (座標値種別：図上測定)

(注) 国土交通省国土地理院が公表した座標補正パラメータ(touhokutaieiyouki2011.par)による修正がされています。

地番区域見出	大字大豆戸
--------	-------

請求部	所在	比企郡鳩山町大字大豆戸字鳩山				地番	184番28		
出力尺	1/500	精度区	乙一	座標系 番号又 は記号	IX	分類	地区に準ずる図面	種類	地籍図
作成年月日	昭和51年2月			備付年月日 (原図)		補事項			

雨水浸透計算書

雨水浸透量計算シート

のみ入力可

設置場所	埼玉県比企郡鳩山町大豆戸
使用者名	

地区名

1. 平均流出係数

	面積	流出係数	加重面積
建物面積	0.11	0.9	0.099
舗装面積	0	0.85	
間地(砂利・緑地等)	0	0.2	
その他不透面	0	0.8	
合計	0.11		0.099

0.099 0.11 0.9 ①

2. 浸透強度

	数量	単位透量	浸透量
浸透舗装(m ²)		0.0194	
浸透樹(個)	1	0.591	0.591
浸透トレンチ(m)		0.285	
合計			0.591

0.591 0.11 5.372727273
 ÷ 5372.727273 mm/hr ②

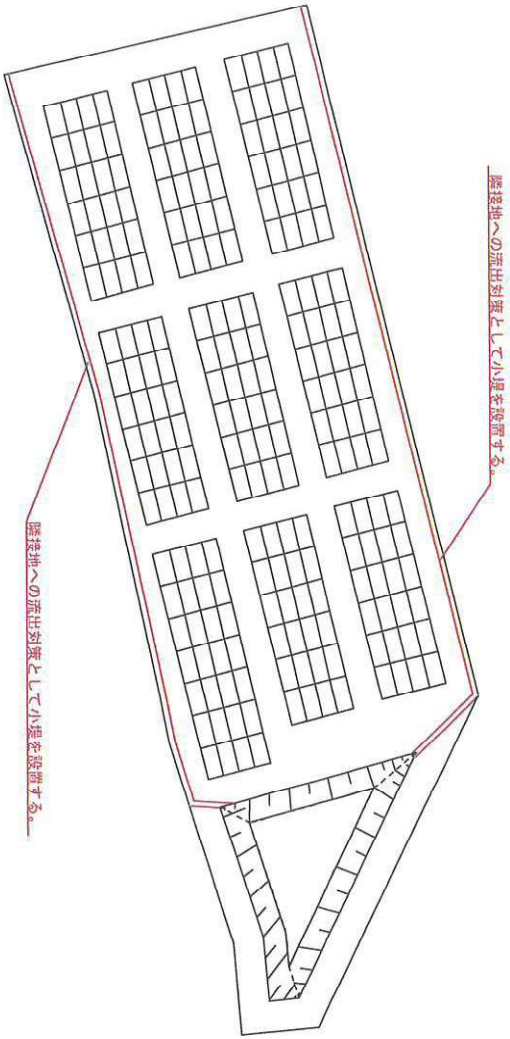
申請地 121.6 × ① - ② = -5263.29

基準値 121.6 × 0.4 = 48.64m³(必要浸透容量)

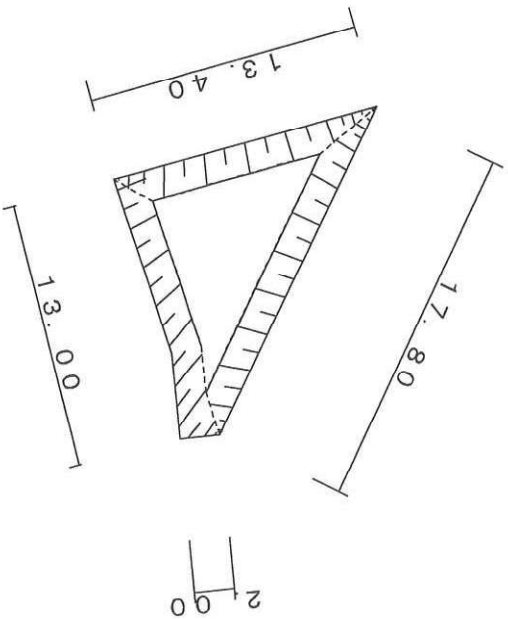
OK

A.

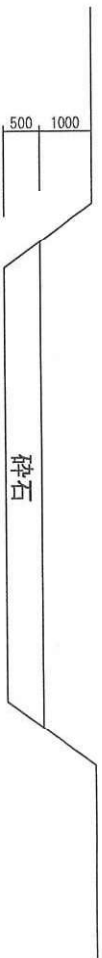
計画平面図



浸透池詳細図

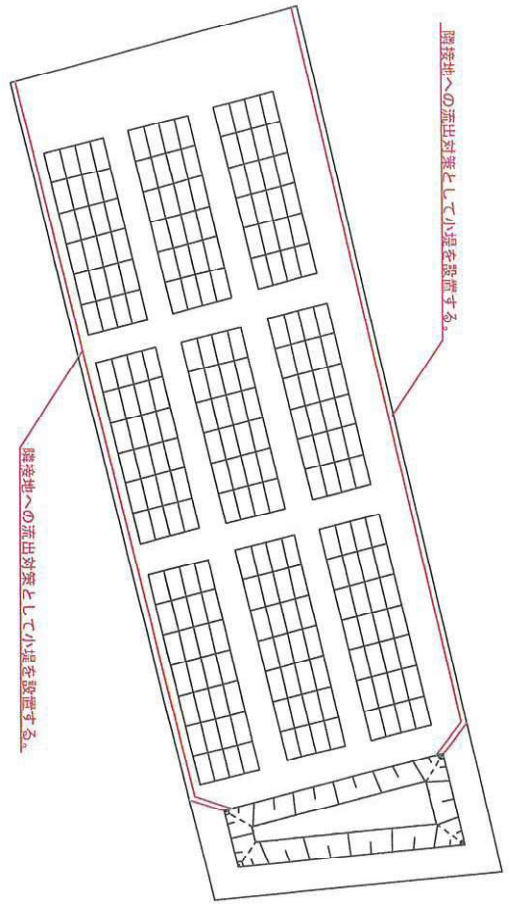


浸透容量計算
 底面部 = 39.35m^2 天端部 = 98.05m^2 (座標計算より)
 $1/2 (39.35 + 98.05) \times 1.0 = 68.70\text{m}^3 \geq 48.64\text{m}^3$ (必要浸透容量)

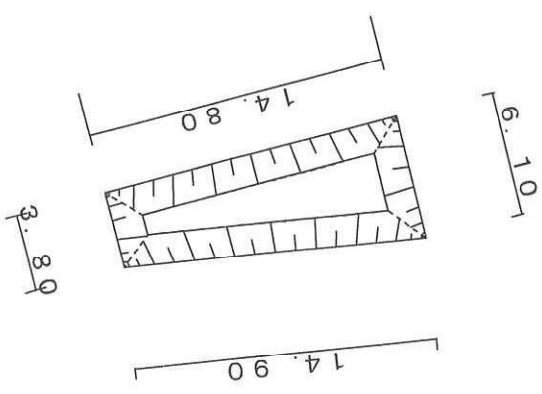


B.

計画平面図



浸透池詳細図



浸透容量計算
底面部 = 48.60㎡ 天端部 = 73.07㎡ (座標計算より) \geq 48.64㎡ (必要浸透容量)
 $1/2 (48.60 + 73.07) \times 1.0 = 60.84\text{m}^3$

