

パネル面積 891枚  
 891枚 × 2.000×0.992 = 1767.744㎡

パネル面積 549枚  
 549枚 × 2.000×0.992 = 1089.216㎡

設置仕様	<input type="checkbox"/> 野立	<input checked="" type="checkbox"/> 営農型	<input type="checkbox"/> 屋根	<input type="checkbox"/> 駐車場	<input type="checkbox"/> 低圧	<input checked="" type="checkbox"/> 高圧	<input type="checkbox"/> 特別高圧
光発電パネル種類	発電量 / 1枚	設置枚数	定格発電量	パネル寸法			
Canadian Solar CS3U-360P	0.360 kW	1,440 枚	518.40 kW				
合計	kW	1,440 枚	518.40 kW				
方位角	15 °	傾斜角	10 °	アレイ間隔	500 mm		
遮光率	63.93 %	架台 : W3000×D4500×H3000					
架台種類	<input type="checkbox"/> 通常架台 <input checked="" type="checkbox"/> 高架型架台 <input type="checkbox"/> アグリ架台 <input type="checkbox"/> 振分架台 <input type="checkbox"/> 置き架台 <input type="checkbox"/> 駐車場一体型架台 <input type="checkbox"/> その他						
架台材質	<input type="checkbox"/> スチール <input checked="" type="checkbox"/> アルミ <input type="checkbox"/> 単管 <input type="checkbox"/> ステンレス <input type="checkbox"/> その他						
パワコン	HUAWEI SUN2000-50KTL-JP0	台数	8 台	容量計	400.0 kW		

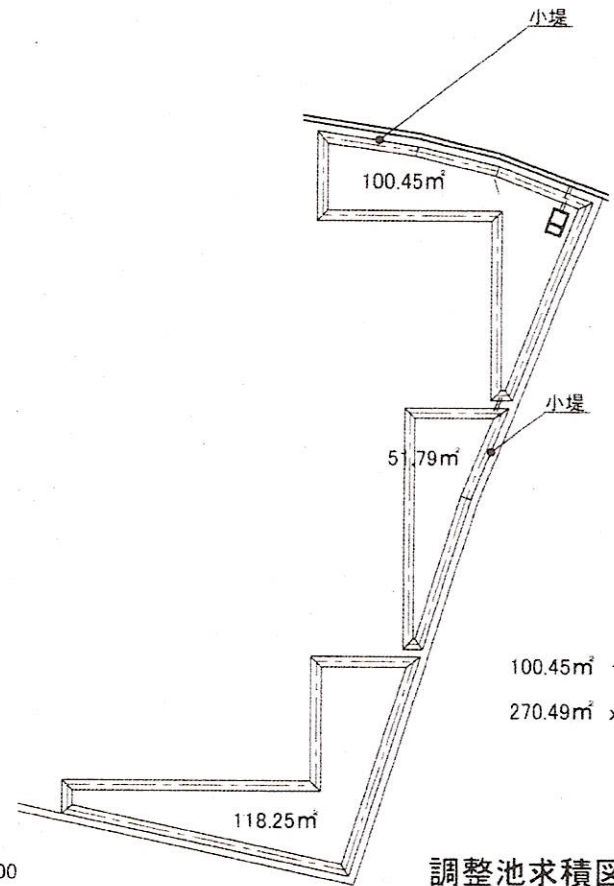
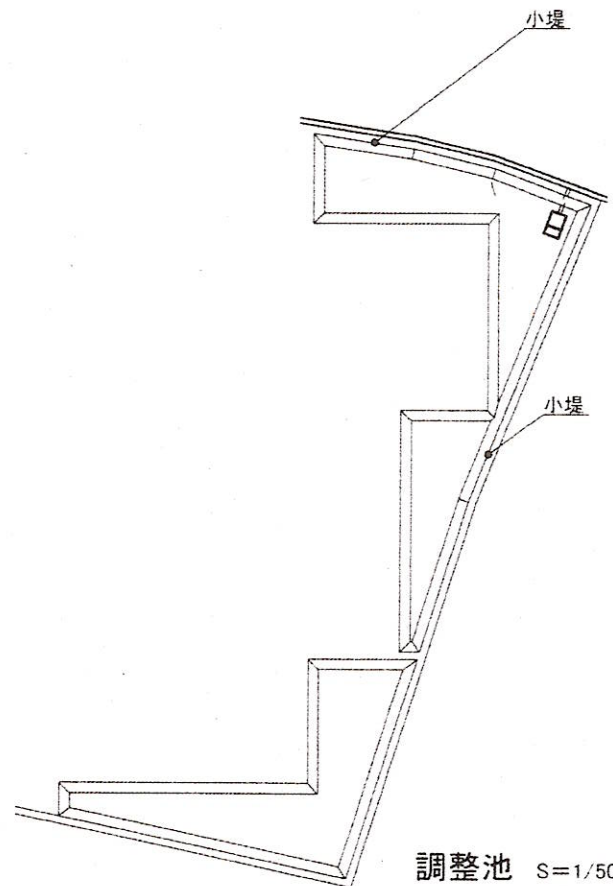
埼玉県比企郡鳩山町大字小用  
 173,175,176,177,183-1,184-1,185-1,186-1

有限会社タカタネ 様

作成者: 作成日: 修正日: 修正日: 修正日:

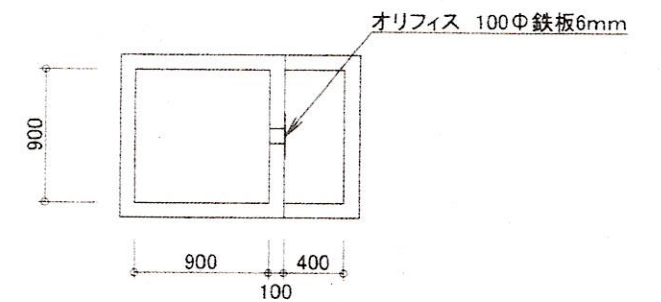
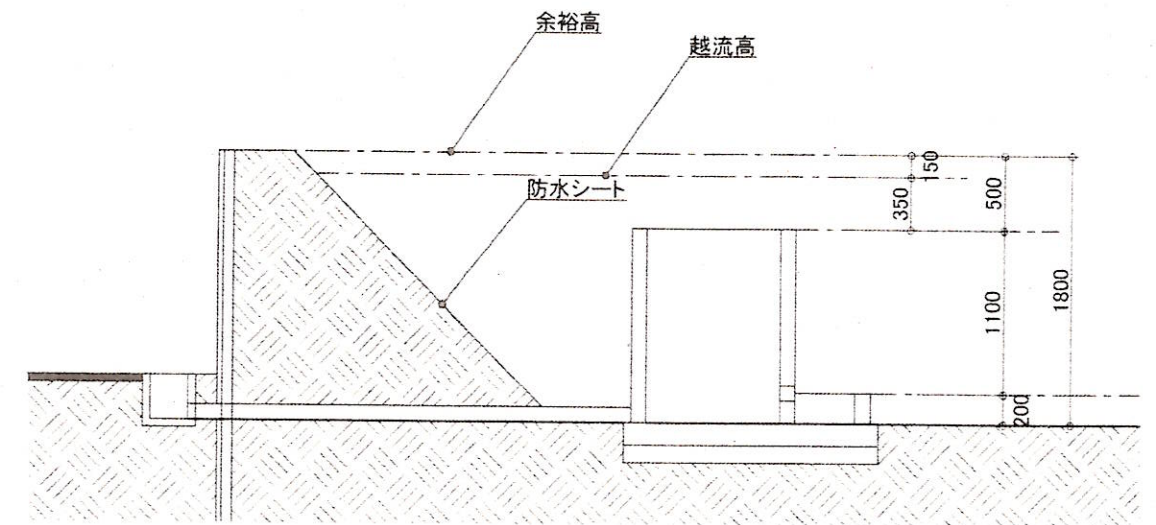
図面名称: 土地利用計画図 縮尺: 1/500



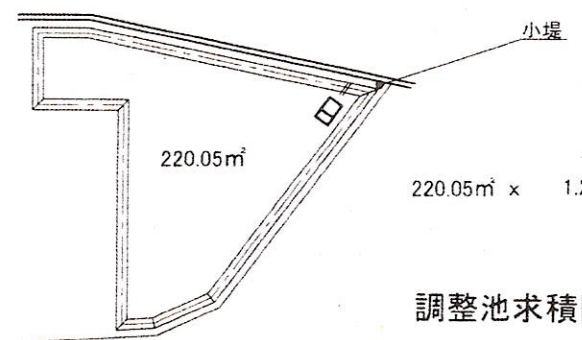
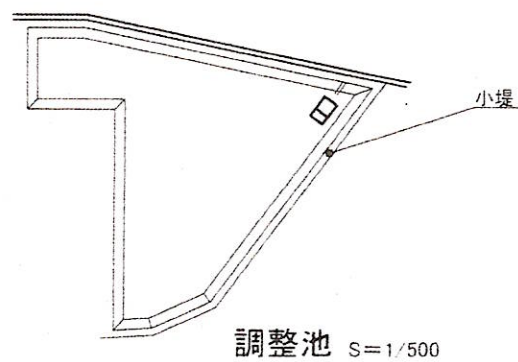


$$100.45\text{m}^2 + 51.79\text{m}^2 + 118.25\text{m}^2 = 270.49\text{m}^2$$

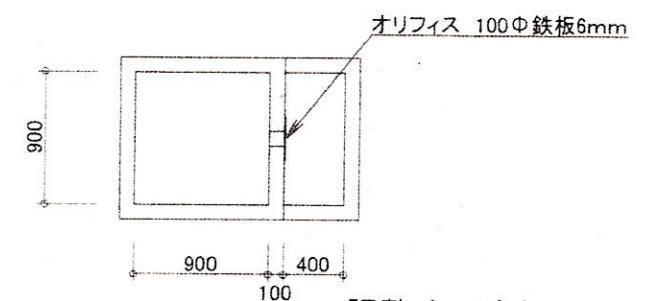
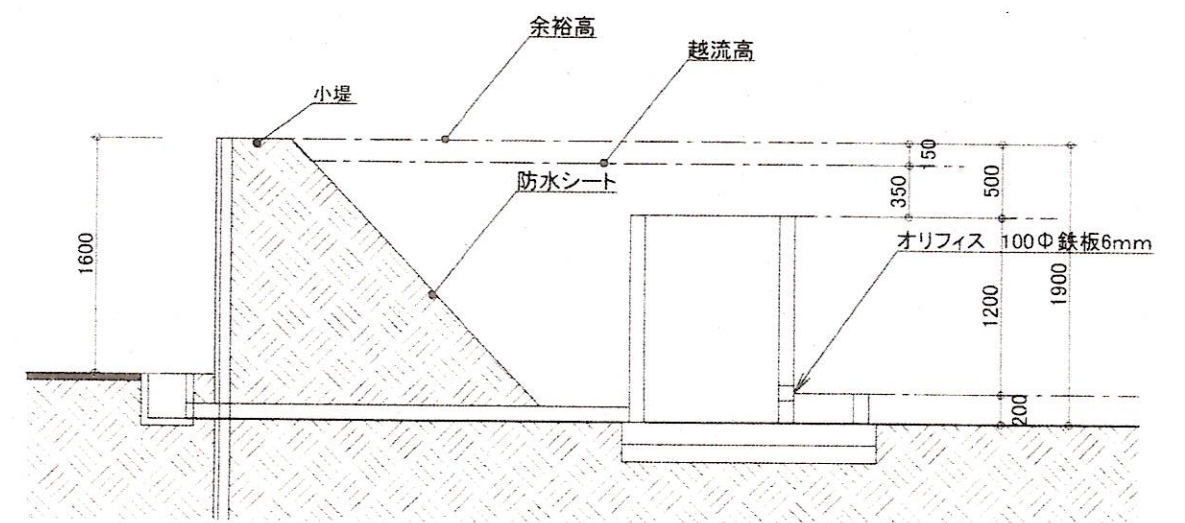
$$270.49\text{m}^2 \times 1.1\text{m} = 297.53\text{m}^3$$



調整池 (北側) S=1/50



$$220.05\text{m}^2 \times 1.2\text{m} = 264.06\text{m}^3$$



調整池 (南側) S=1/50