

令和 8 年度
辻川等整備工事その2

鳩山町大字熊井地内

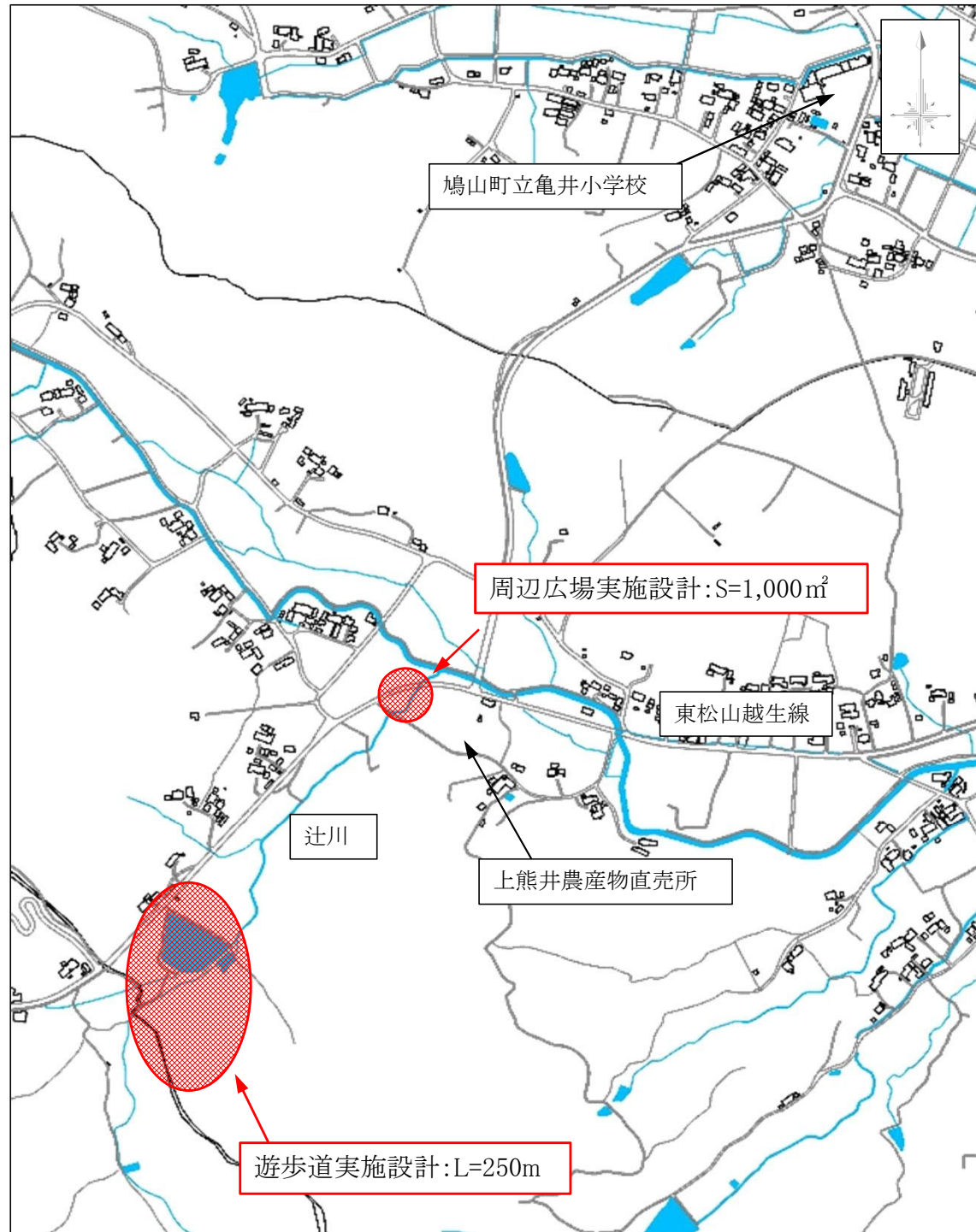
設 計 図

令和 8 年 4 月

鳩山町

辻川等整備工事その2

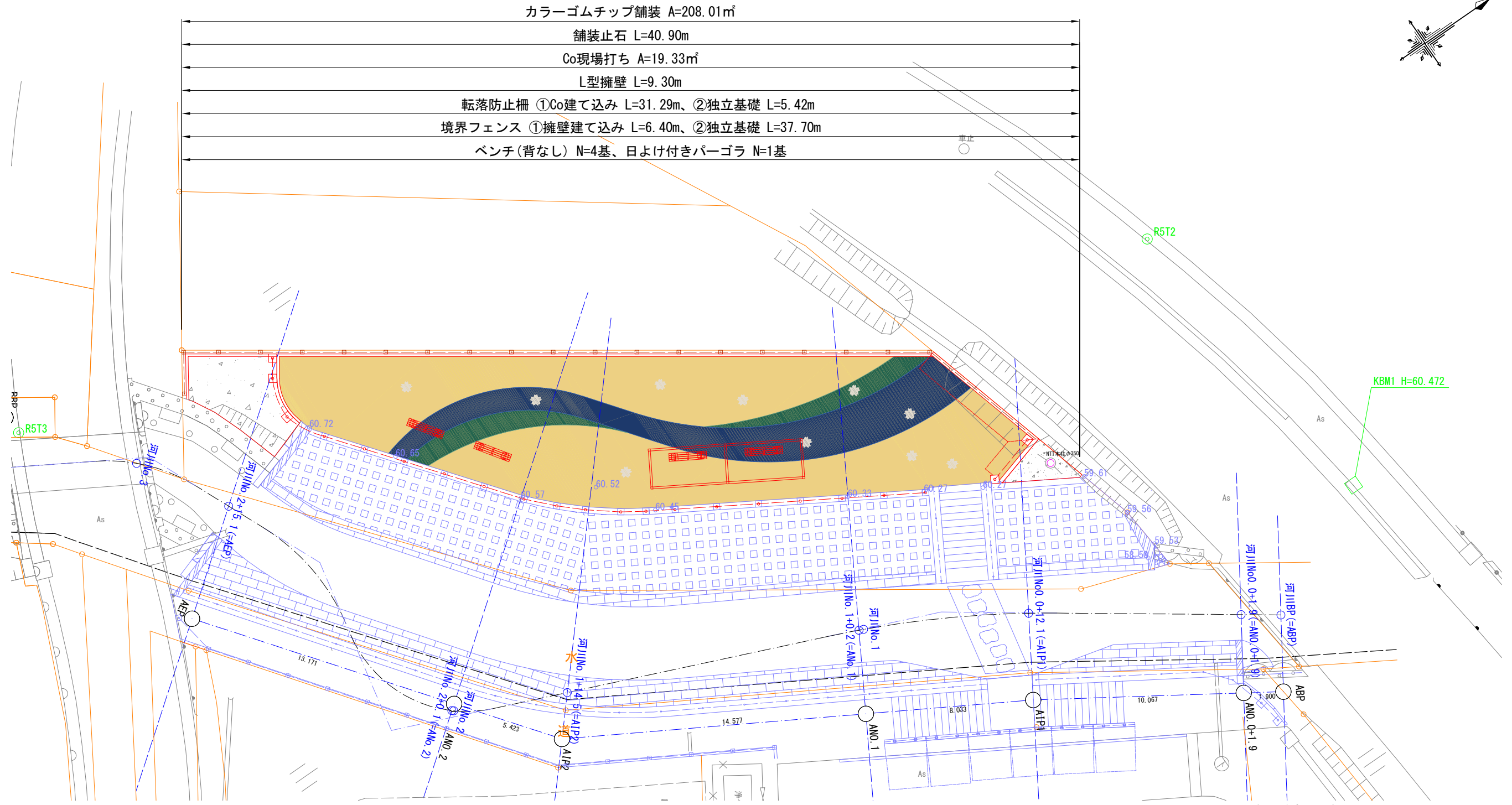
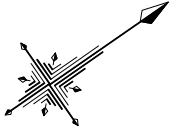
位置図



図面目録(周辺広場)

図面番号	図面名称	縮尺	枚数	備考
1	実施設計平面図	1:200	1	A3判
2	造成平面図	1:200	1	A3判
3	施設平面図	1:200	1	A3判
4	舗装平面図	1:200	1	A3判
5	標準断面図	1:100	1	A3判
6	横断面図	1:150	1	A3判
7~8	構造図(1)~(2)	図示	2	A3判
9	日よけ付きパーゴラ詳細図	図示	1	A3判
10	L型擁壁詳細図	図示	1	A3判
【参考図】				
1	舗装割付平面図	図示	1	A3判
2	土工横断面図	1:150	1	A3判
3	仮設工平面図	1:200	1	A3判

実施設計平面図 S=1:200 (A3)



カラーゴムチップ舗装 A=208.01㎡

舗装止石 L=40.90m

Co現場打ち A=19.33㎡

L型擁壁 L=9.30m

転落防止柵 ①Co建て込み L=31.29m、②独立基礎 L=5.42m

境界フェンス ①擁壁建て込み L=6.40m、②独立基礎 L=37.70m

ベンチ(背なし) N=4基、日よけ付きパーゴラ N=1基

KBM1 H=60.472

名称	凡例
基準点	⊙R5T1
路界線	---
境界線	---
用地境界線	---
道路中心線	---
横断方向線	---
仮BM	□KBM.1

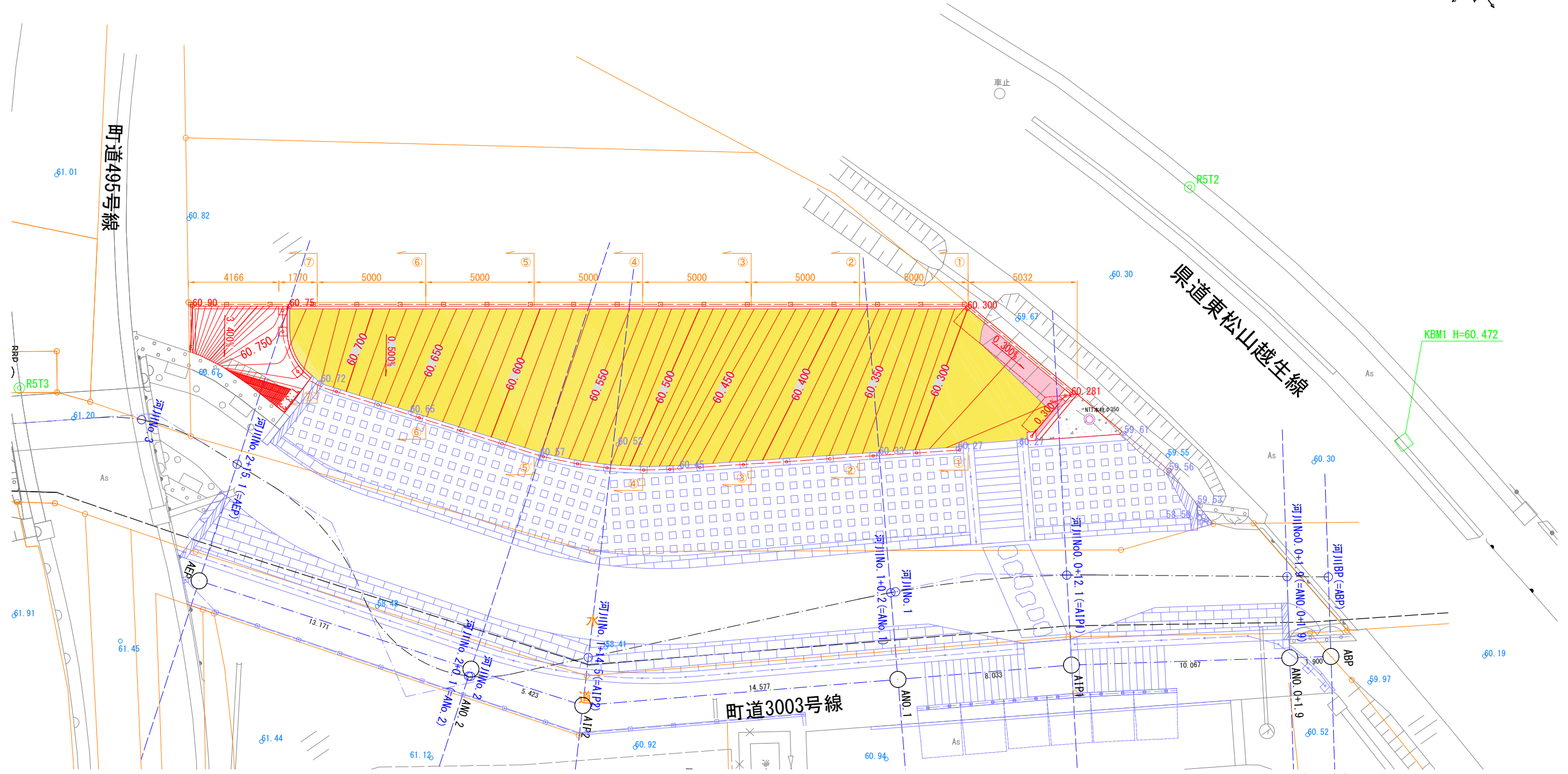
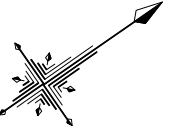
名称	凡例
令和7年度護岸工事	---

名称	凡例
カラーゴムチップ舗装	---
舗装止石	---
L型擁壁	---
転落防止柵	---
境界フェンス	---
ベンチ	---
日よけ付きパーゴラ	---

世界測地系2011 辻川

工事名	辻川整備工事実施設計業務		
図面名	実施設計平面図		
年月日			
縮尺	1/200 (A3)	図面番号	1 / 10
会社名	東日本総合計画株式会社		
事業者名	鳩山町 地域創生環境課		

造成平面図 S=1:200 (A3)



基準点	● R5T1
字界線	— — — —
境界線	— — — —
用地境界線	— — — —
道路中心線	— — — —
横断方向線	— — — —
仮BM	□ KBM.1

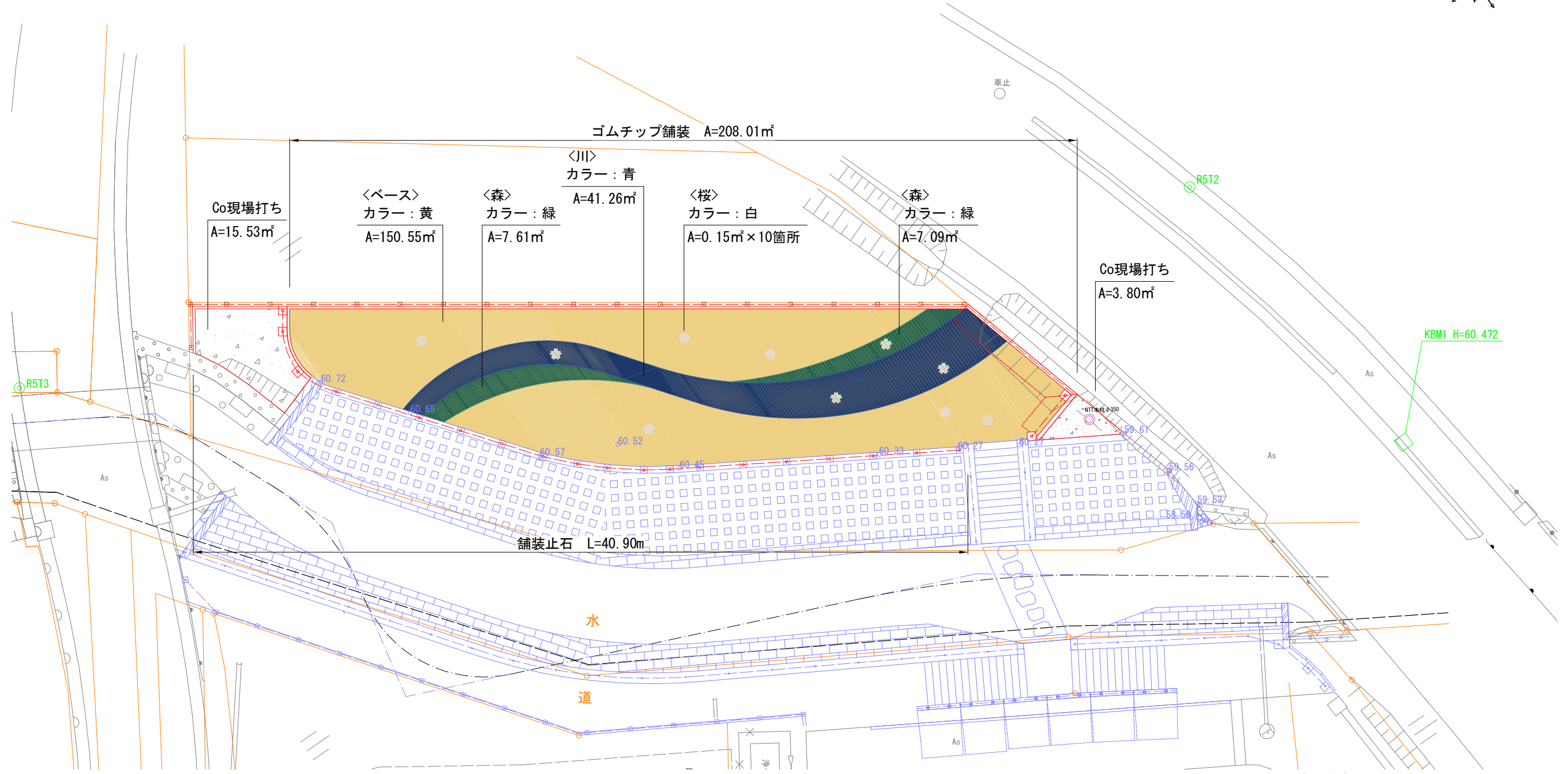
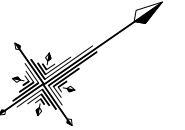
名称	凡例
令和7年度護岸工事	— — — —

等高線	— 60.500 —
勾配	0.500%
断面位置	1 2

盛土	5.50m ²	
切土	202.74m ²	

世界測地系2011 辻川			
工事名	辻川整備工事実施設計業務		
図面名	造成平面図		
年月日			
縮尺	1/200 (A3)	図面番号	2 / 10
会社名	東日本総合計画株式会社		
事業者名	鳩山町 地域創生環境課		

舗装平面図 S=1:200 (A3)



名称	凡例
基準点	◎R5T1
字界線	---
境界線	---
用地境界線	---
道路中心線	---
横断方向線	---
仮BM	□KBM.1

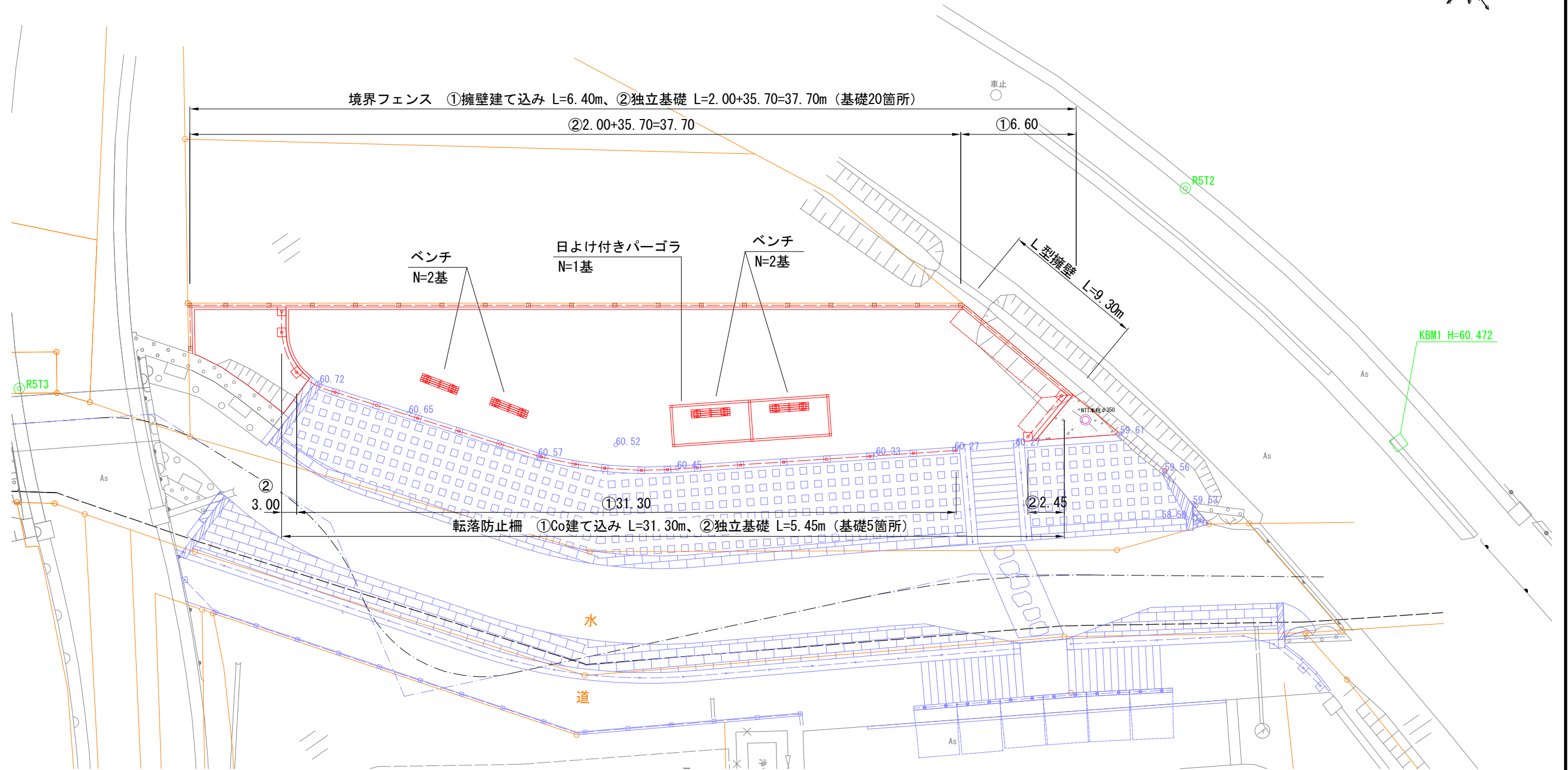
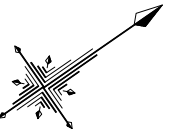
名称	凡例
令和7年度護岸工事	---

名称	凡例	単位	数量
カラーゴムチップ舗装			
<ベース> 黄		㎡	150.55
<森> 緑		㎡	14.70
<川> 青		㎡	41.26
<桜> 白		㎡	1.50
計		㎡	208.01
舗装止石		m	40.90
Co現場打ち		㎡	19.33

世界測地系2011 辻川

工事名	辻川整備工事実施設計業務		
図面名	舗装平面図		
年月日			
縮尺	1/200 (A3)	図面番号	3 / 10
会社名	東日本総合計画株式会社		
事業者名	鳩山町 地域創生環境課		

施設平面図 S=1:200 (A3)



名称	凡例
基準点	⊙R5T1
境界線	---
用地境界線	---
道路中心線	---○---
横断方向線	---
仮BM	□KBM.1

名称	凡例
令和7年度護岸工事	---

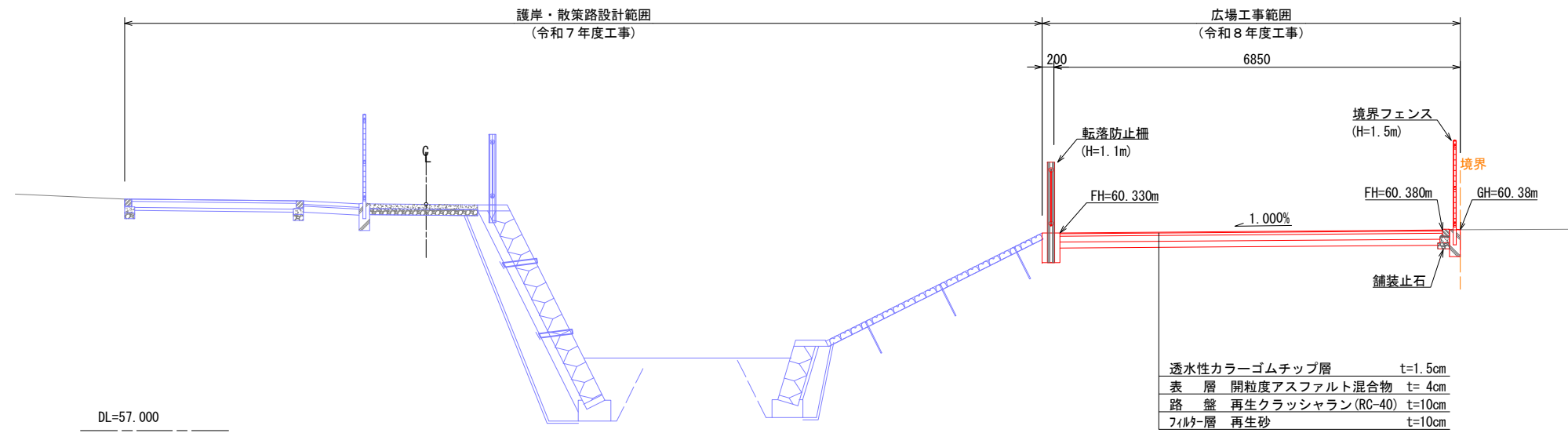
名称	凡例	単位	数量
L型擁壁	[Red dashed line]	m	9.30
転落防止柵①	[Red dashed line with dots]	m	31.30
転落防止柵②	[Red dashed line with squares]	m	5.45
境界フェンス①	[Red dashed line]	m	6.40
境界フェンス②	[Red dashed line with squares]	m	37.70
ベンチ (背なし)	[Red rectangle]	基	4
日よけ付きパーゴラ	[Red rectangle]	基	1

世界測地系2011 辻川

工事名	辻川整備工事実施設計業務		
図面名	施設平面図		
年月日			
縮尺	1/200 (A3)	図面番号	4 / 10
会社名	東		
事業者名	鳩山町 地域創生環境課		

標準横断図 S=1:100 (A3)

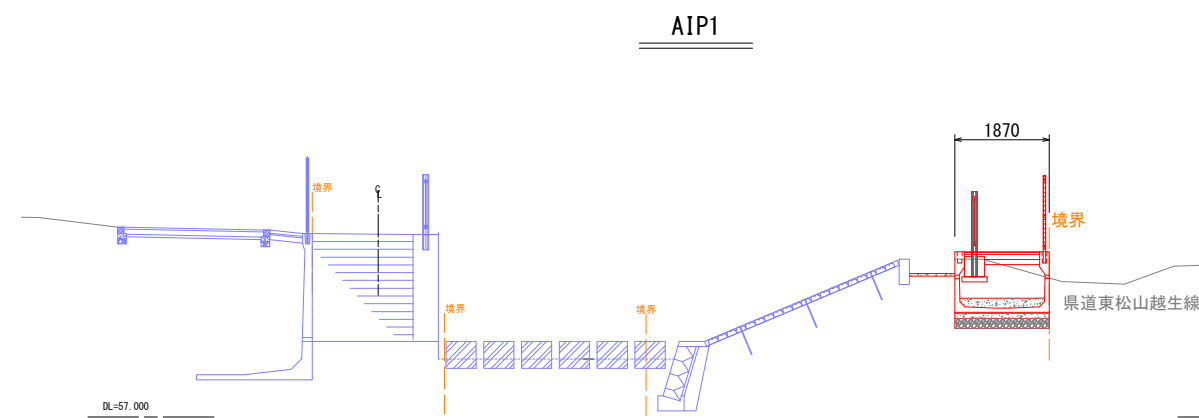
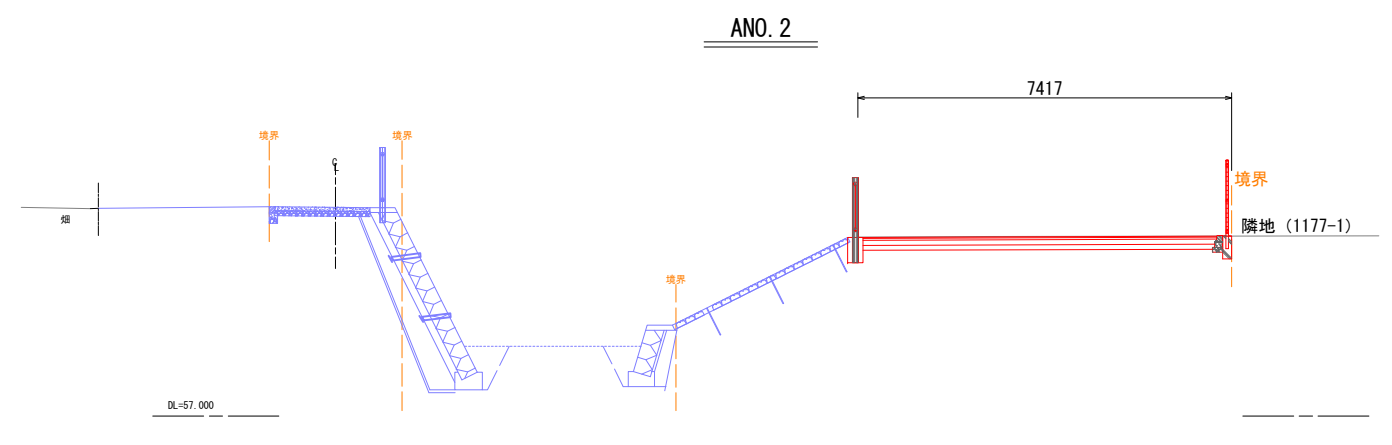
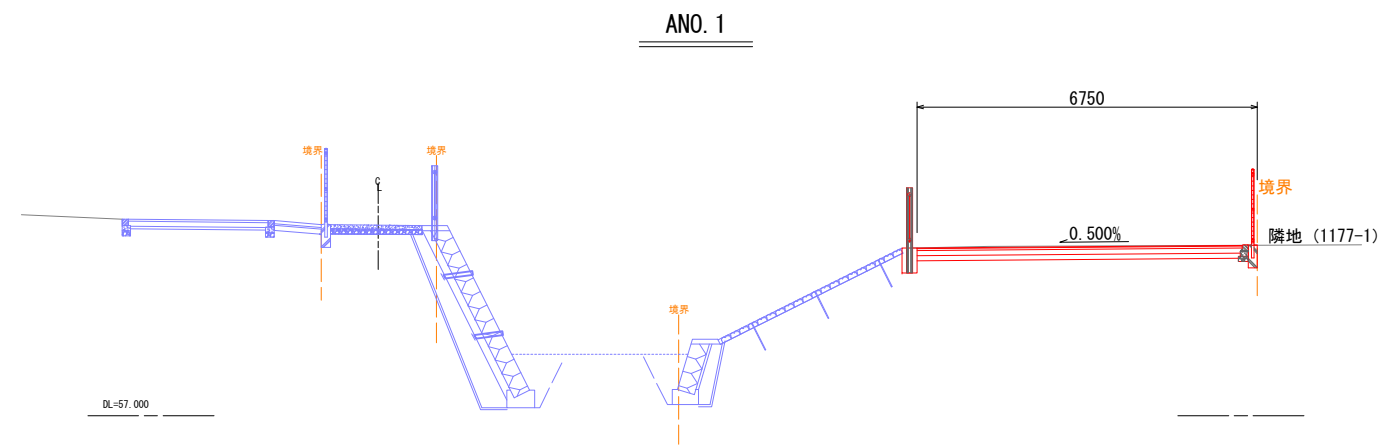
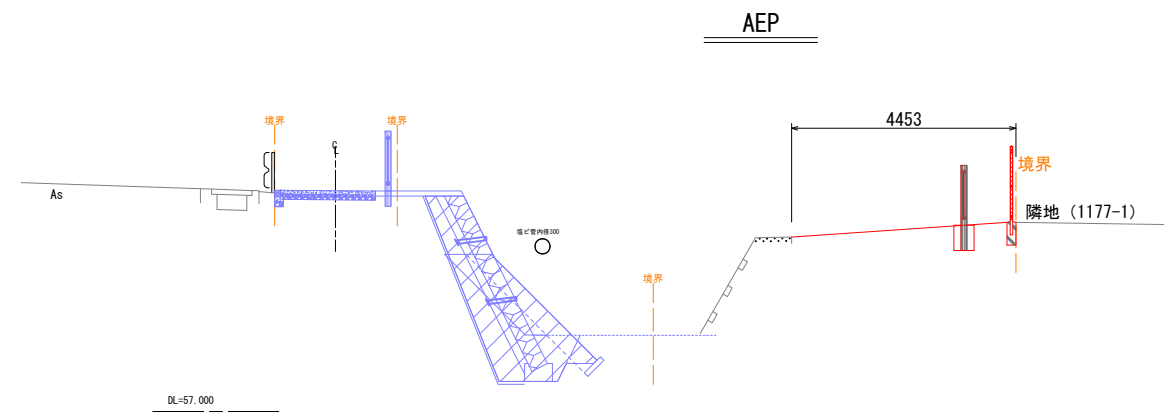
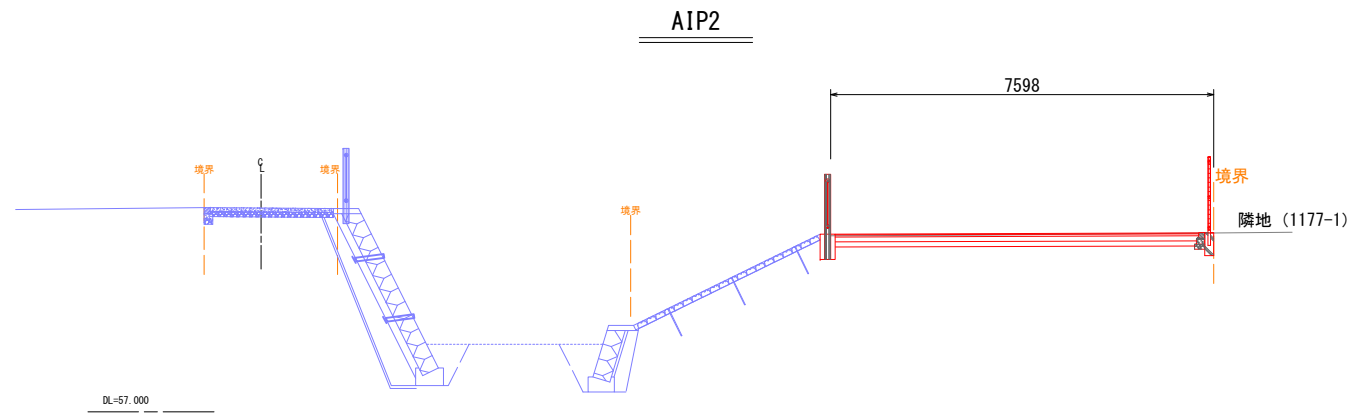
ANO. 1



世界測地系2011 辻川

工事名	辻川整備工事実施設計業務		
図面名	標準横断図		
年月日			
縮尺	1/100 (A3)	図面番号	5 / 10
会社名			
事業者名	鳩山町 地域創生環境課		

横断図 S=1:150 (A3)

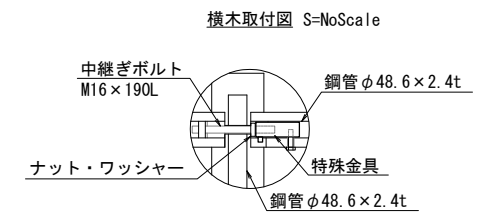
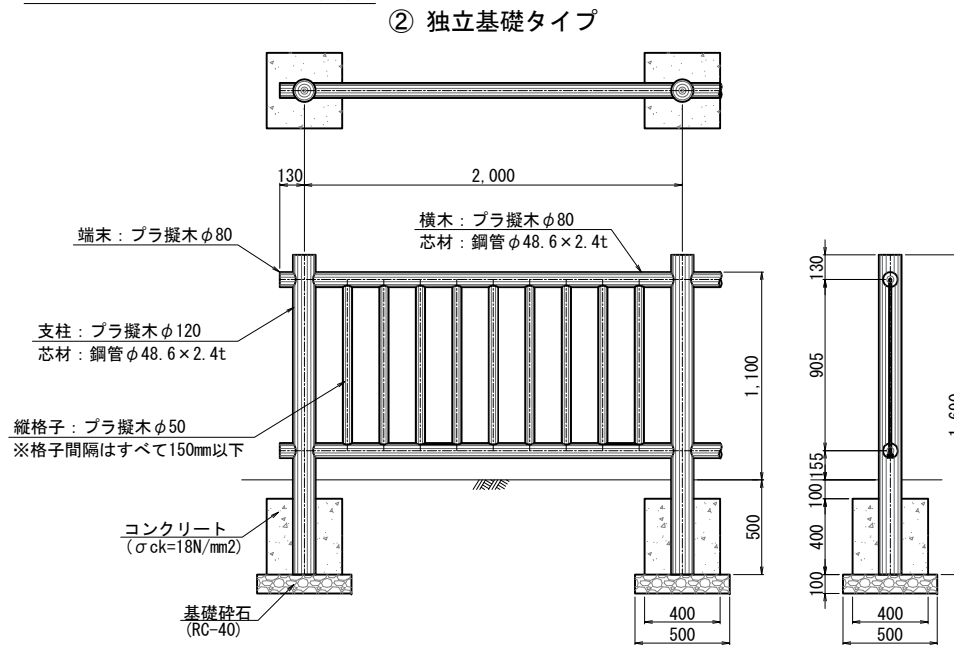
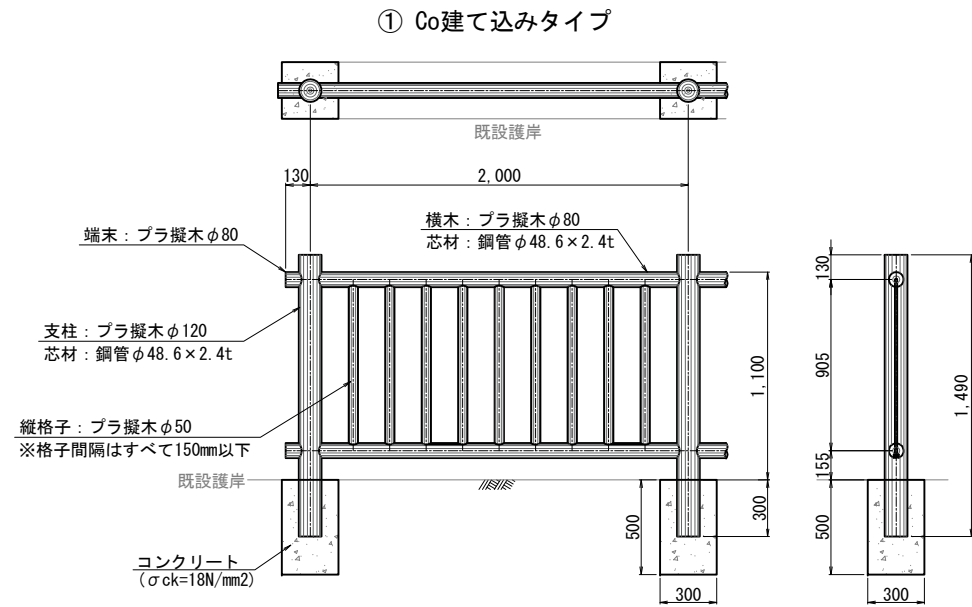


世界測地系2011 辻川

工事名	辻川整備工事実施設計業務		
図面名	横断図		
年月日			
縮尺	1/150 (A3)	図面番号	6 / 10
会社名			
事業者名	鳩山町 地域創生環境課		

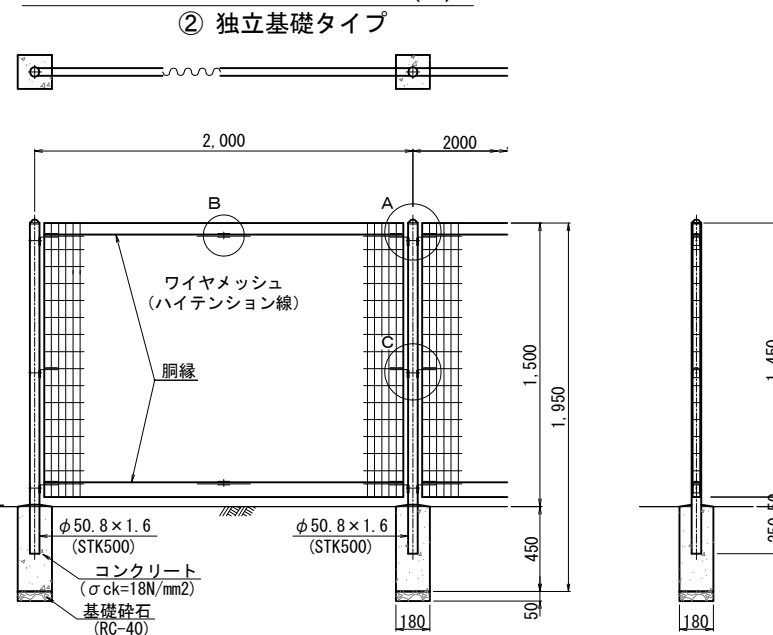
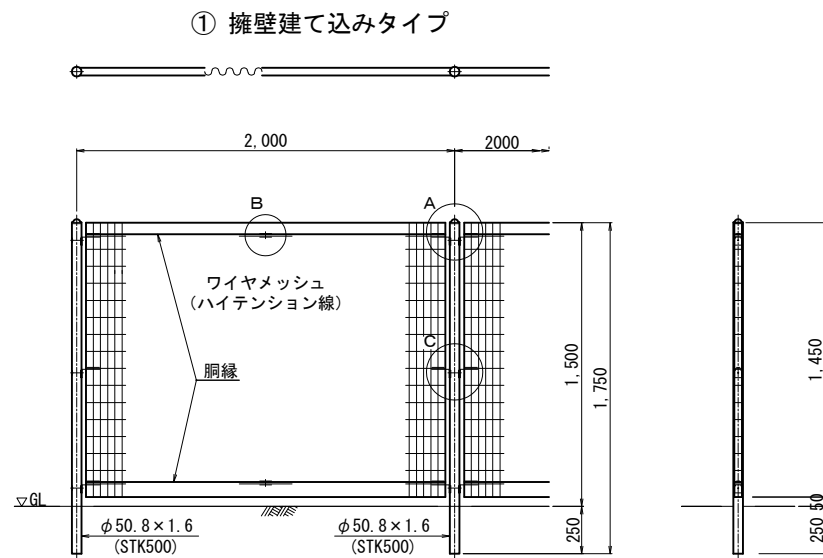
構造図(1) S=1:150 (A3)

転落防止柵 S=1:40 (A3)



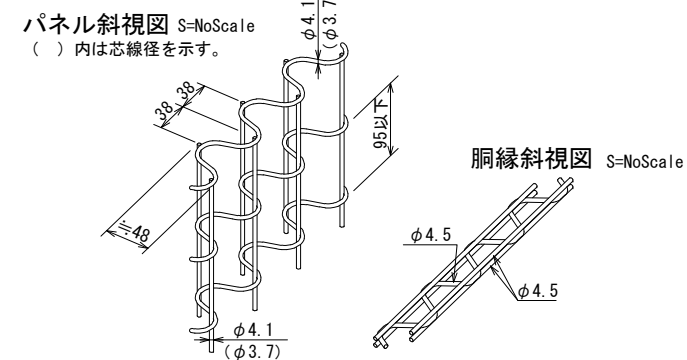
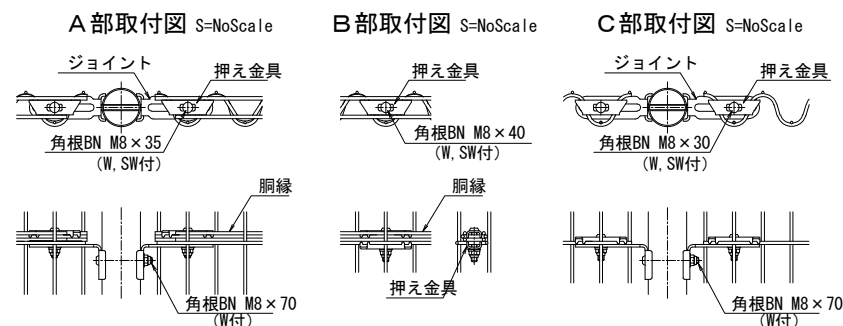
※プラ擬木 色：ダークブラウン (紫外線吸収剤入り)
外観：クヌギ肌模様
※使用鋼管は亜鉛メッキ品 STK400以上
※製品は同等以上のものを使用すること

境界フェンス S=1:40 (A3)



設計条件
設計荷重・・・昭和57年改正の建築基準法・同施行令に基づく風圧力に依る。
基礎条件・・・長期許容地耐力 98kN/m² (10t/m²)

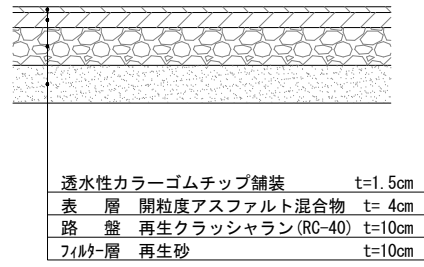
備考
1. 外装について
・主柱、パネル取付金具類・・・亜鉛・アルミ・マグネシウム合金めっきの上
高耐候性樹脂粉体塗装
・ワイヤメッシュ、銅縁・・・亜鉛めっきの上高耐候性樹脂粉体塗装
・ボルト、ナット・・・溶融亜鉛めっきの上防錆着色処理
※製品は同等以上のものを使用すること



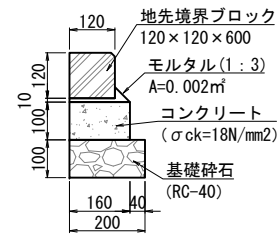
世界測地系2011 辻川	
工事名	辻川等整備工事その2
図面名	構造図(1)
年月日	
縮尺	図示 図面番号 7 / 10
会社名	
事業者名	鳩山町 地域創生環境課

構造図(2)

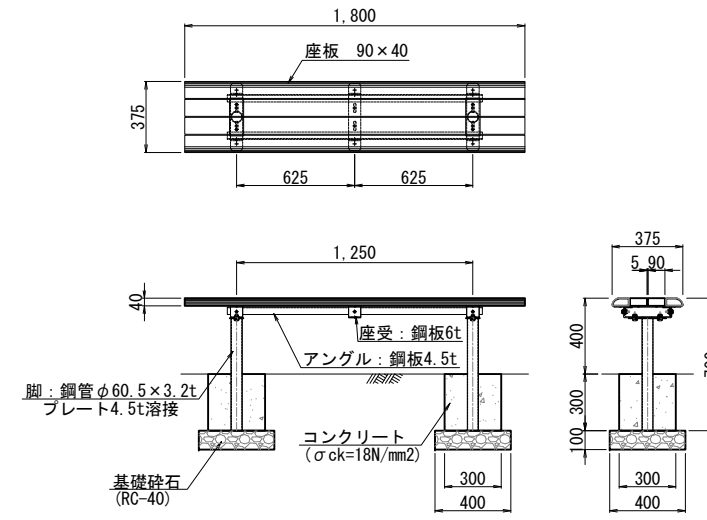
広場舗装 S=1:20 (A3)



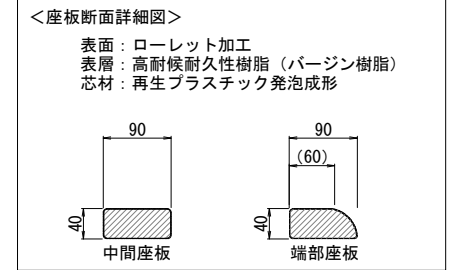
舗装止石 S=1:20 (A3)



ベンチ(背なし) S=1:40 (A3)



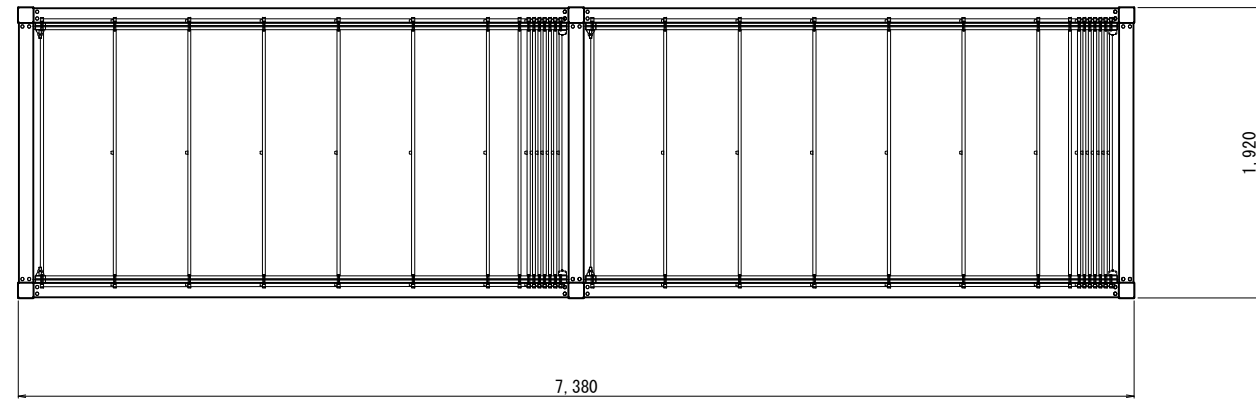
- 【特記】
- ※座板は、芯材(リサイクルプラスチック発泡成形品)を表層(バージン樹脂)で覆った2層構造です。
 - ※表層: 抗菌・抗ウイルス加工
 - ※賠償責任保険加入品
 - ※色: ブラウン
 - ※表面模様: ローレット加工
 - ※使用鋼材は亜鉛メッキ品 SS400以上、静電粉体塗装DB色仕上げ
 - ※製品は同等以上のものを使用すること



世界測地系2011 辻川			
工事名	辻川等整備工事その2		
図面名	構造図(2)		
年月日			
縮尺	図示	図面番号	8 / 10
会社名			
事業者名	鳩山町 地域創生環境課		

日よけ付きパーゴラ詳細図

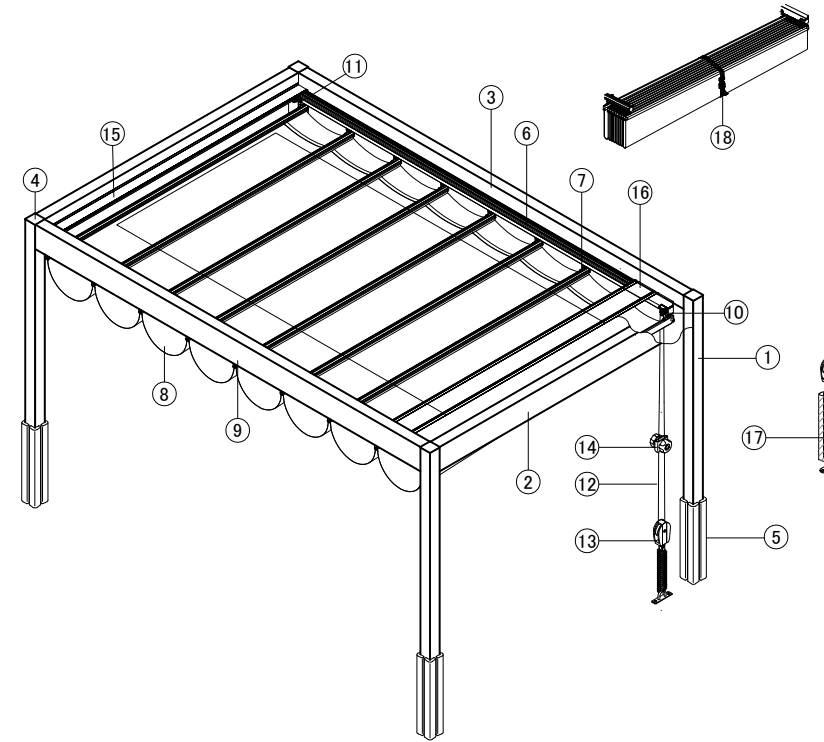
平面図 S=1:50 (A3)



張出側 ← 可動方向 → 収納側

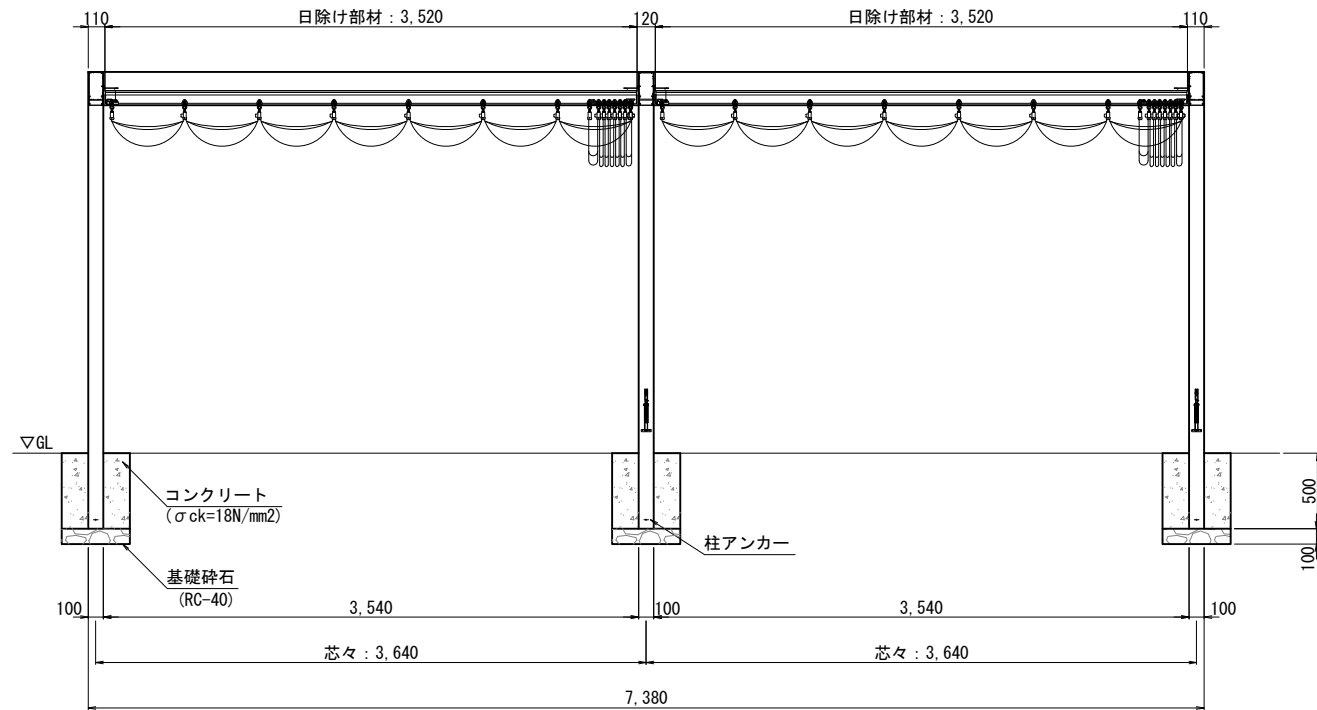
張出側 ← 可動方向 → 収納側

主要部材名称 S=No Scale

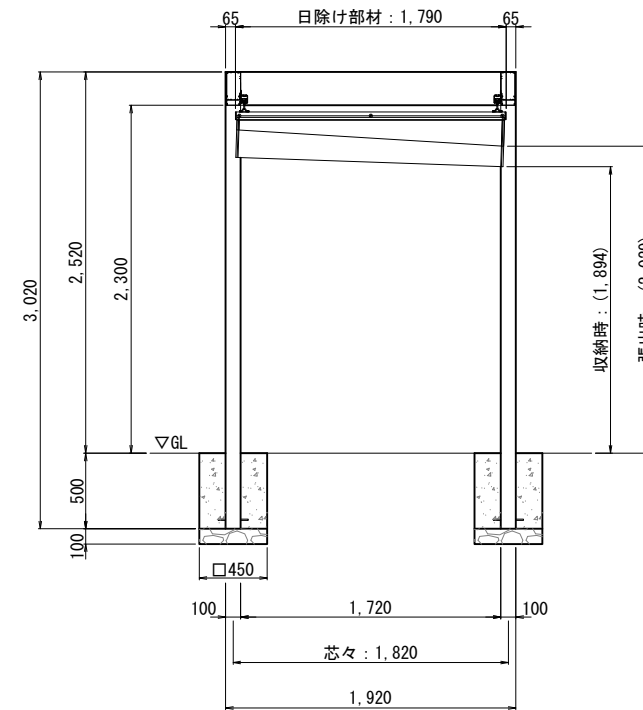


①	柱
②	桁(間口方向)
③	桁(出巾方向)
④	柱キャップ
⑤	保護カバー
⑥	レール
⑦	キャンバスバー
⑧	キャンバス
⑨	スライダー(レール内)
⑩	レール取付滑車
⑪	リード金具
⑫	操作ロープ
⑬	ロープテンションセット
⑭	ロープストッパー
⑮	見切り材
⑯	カバー
⑰	ロープテンションセットカバー
⑱	バタつき防止ベルト

側面図 S=1:50 (A3)



正面図 S=1:50 (A3)



注意

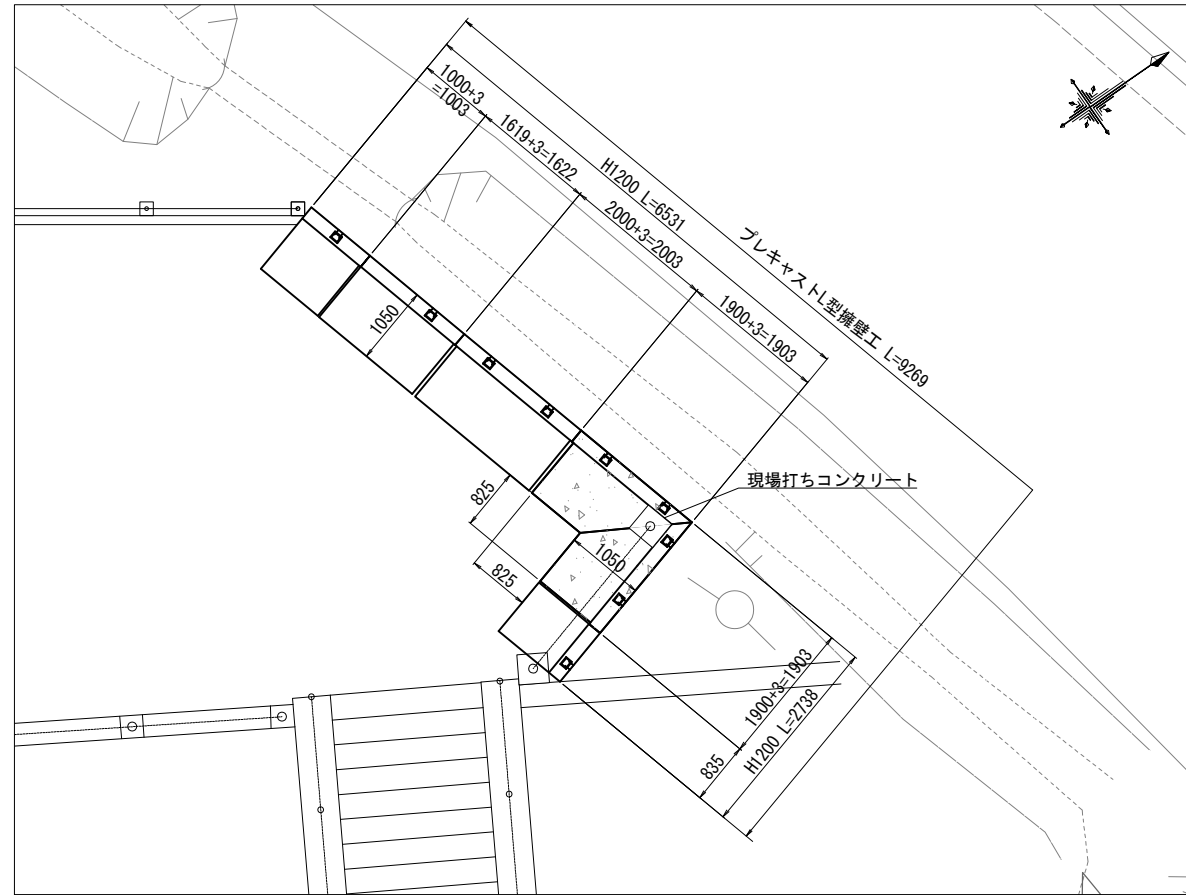
- ・地耐力は50kN/m²(長期)を確保すること。
- ・コンクリート打ち込みはフレーム組み立て完了後に行うこと。養生期間は十分に取、外力や振動などを与えないこと。
- ・柱の腐食の原因となるため、基礎部のコンクリートには塩素系の混和材や砂利を使用しないこと。
- ・凍結防止のため基礎底に碎石を敷き、柱に水抜き穴をあけること。
- ・製品は同等以上のものを使用すること。
- ・キャンバスはグリーン、フレームはステンカラーとする。

※()寸法は、目安寸法。

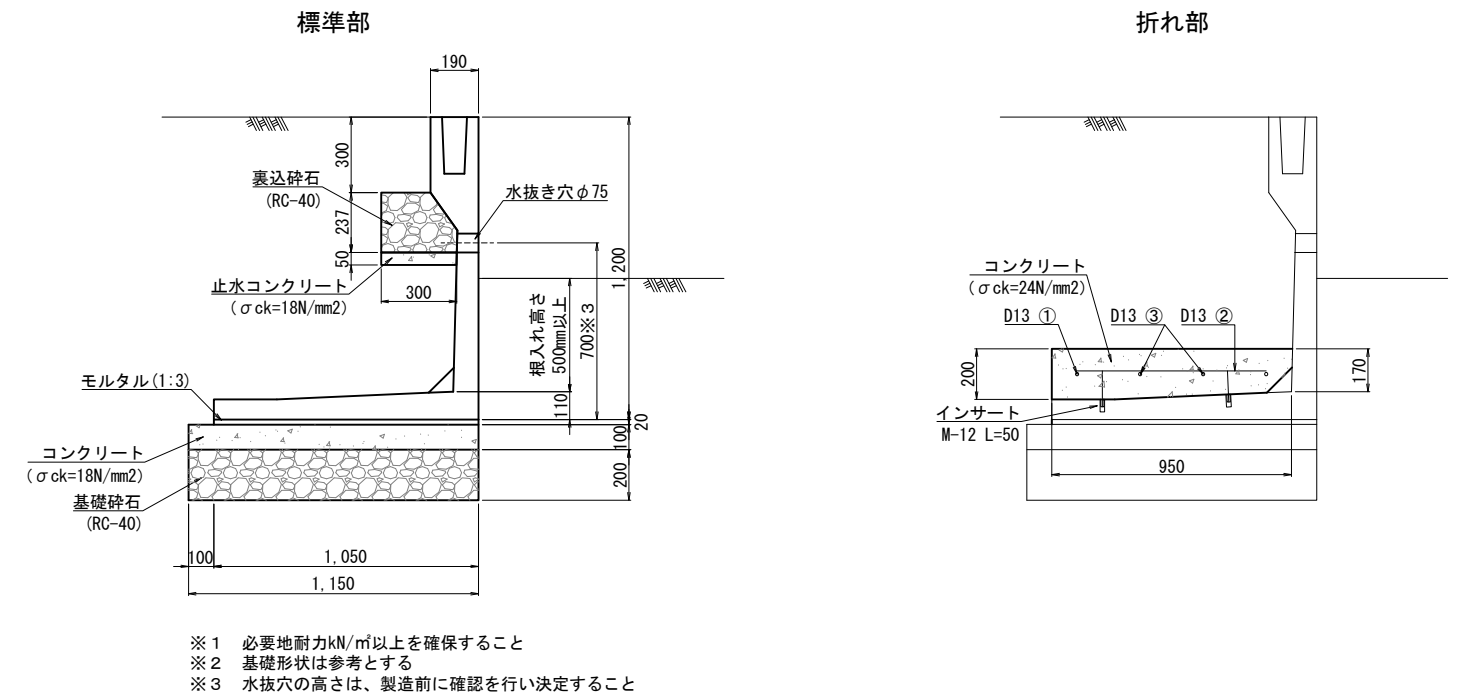
世界測地系2011 辻川			
工事名	辻川等整備工事その2		
図面名	日よけ付きパーゴラ詳細図		
年月日			
縮尺	図示	図面番号	9 / 10
会社名			
事業者名	鳩山町 地域創生環境課		

L型擁壁詳細図

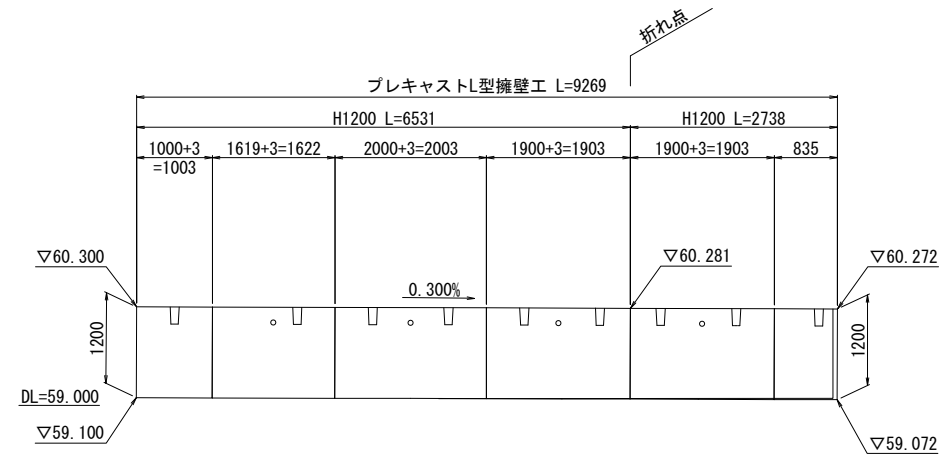
平面図 S=1:100 (A3)



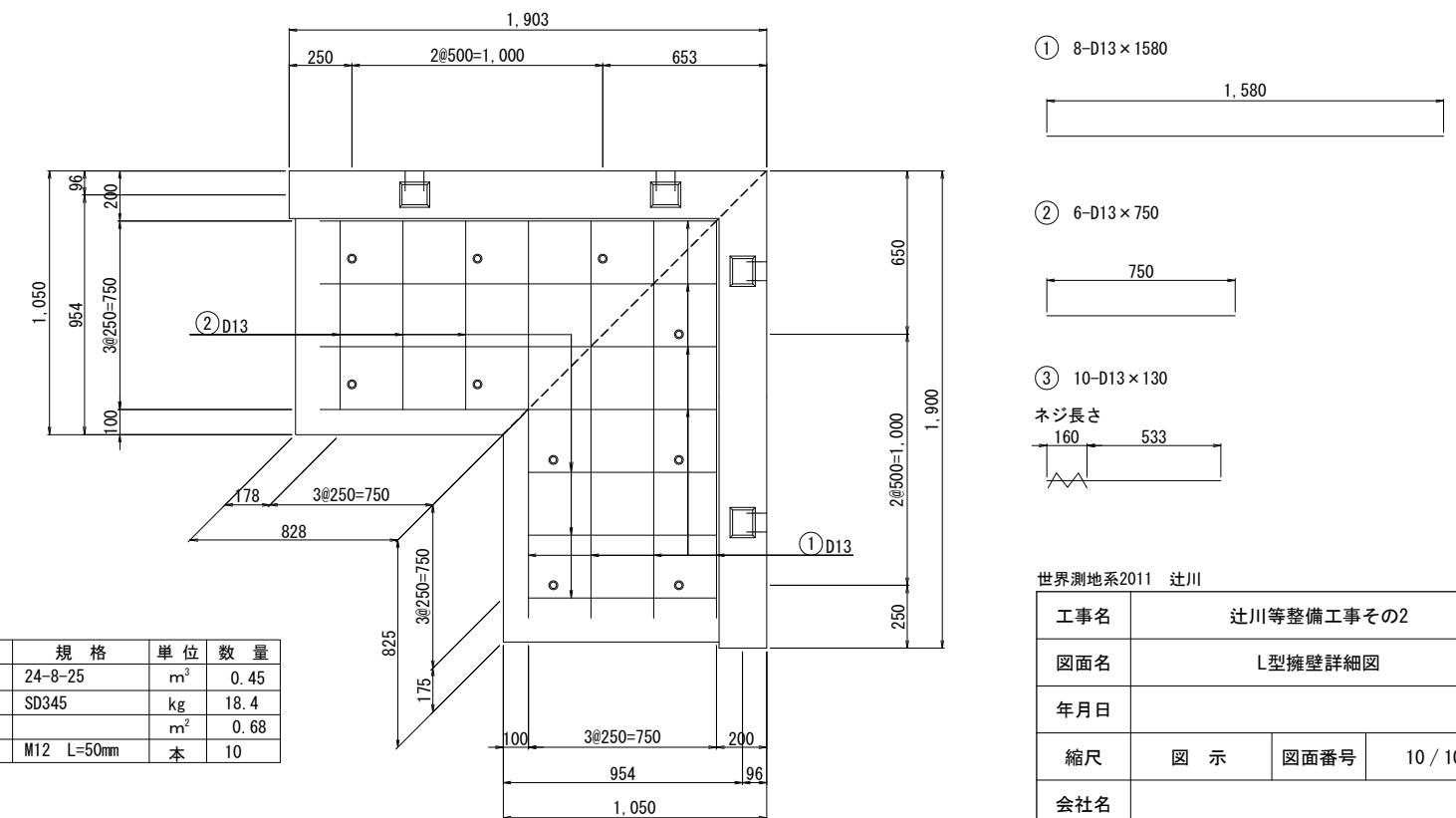
一般図 S=1:30 (A3)



展開図 S=1:100 (A3)



配筋平面図 S=1:30 (A3)



鉄筋表

番号	径	鉄筋長 (mm)	本数 (本)	単位質量 (kg/m)	1本当たりの質量 (kg/m)	質量 (kg)
1	D13	1580	8	0.995	1.572	12.6
2	D13	750	6	0.995	0.746	4.5
3	D13	130	10	0.995	0.129	1.3
					D13	18.4

材料表

名称	規格	単位	数量
コンクリート	24-8-25	m ³	0.45
鉄筋	SD345	kg	18.4
型枠		m ²	0.68
Sインサート	M12 L=50mm	本	10

世界測地系2011 辻川			
工事名	辻川等整備工事その2		
図面名	L型擁壁詳細図		
年月日			
縮尺	図示	図面番号	10 / 10
会社名			
事業者名	鳩山町 地域創生環境課		

土工横断図 S=1:150 (A3)

【参考図】

種別	細別	規格	凡例	単位	数量
掘削工				m ²	1.8
盛土工	盛土①	W<2.5m		m ²	0.0
	盛土②	2.5m≤W<4.0m		m ²	0.0
	盛土③	4.0m≤W		m ²	0.0
床掘				m ²	0.0
埋戻し	埋戻しD	W1<1.0m		m ²	0.0
法面整形工	切土部			m	0.0
	盛土部			m	0.0

種別	細別	規格	凡例	単位	数量
掘削工				m ²	0.9
盛土工	盛土①	W<2.5m		m ²	0.0
	盛土②	2.5m≤W<4.0m		m ²	0.0
	盛土③	4.0m≤W		m ²	0.0
床掘				m ²	0.0
埋戻し	埋戻しD	W1<1.0m		m ²	0.0
法面整形工	切土部			m	0.0
	盛土部			m	0.0

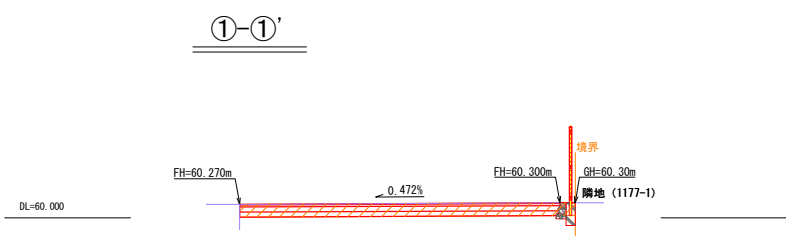
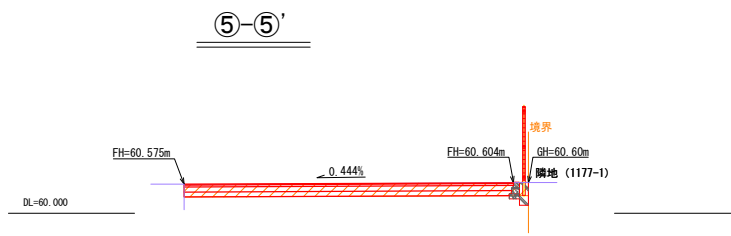
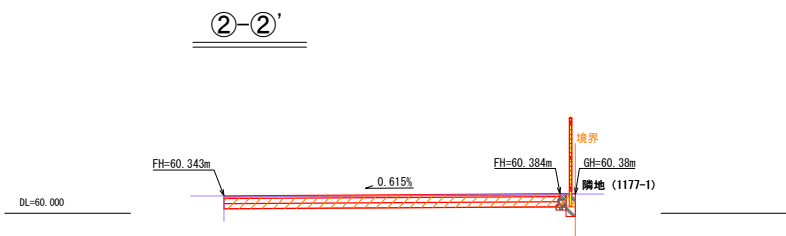
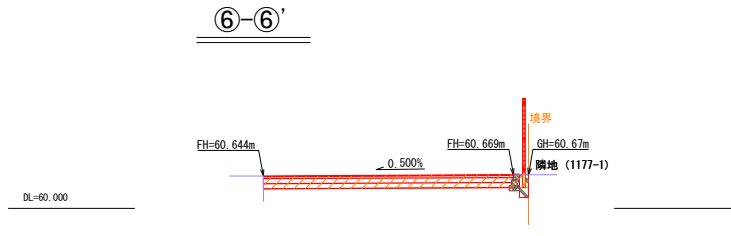
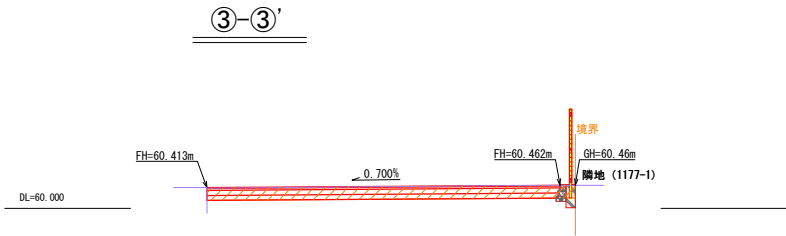
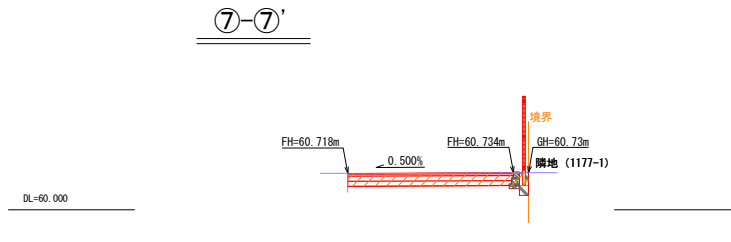
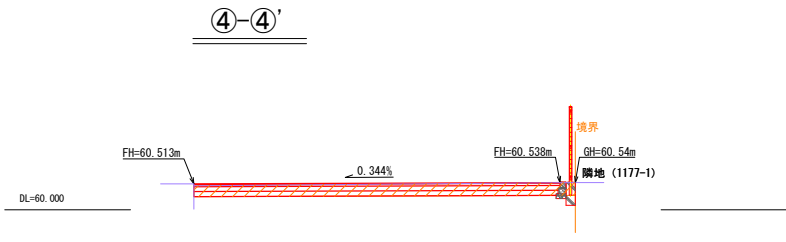
種別	細別	規格	凡例	単位	数量
掘削工				m ²	1.8
盛土工	盛土①	W<2.5m		m ²	0.0
	盛土②	2.5m≤W<4.0m		m ²	0.0
	盛土③	4.0m≤W		m ²	0.0
床掘				m ²	0.0
埋戻し	埋戻しD	W1<1.0m		m ²	0.0
法面整形工	切土部			m	0.0
	盛土部			m	0.0

種別	細別	規格	凡例	単位	数量
掘削工				m ²	1.3
盛土工	盛土①	W<2.5m		m ²	0.0
	盛土②	2.5m≤W<4.0m		m ²	0.0
	盛土③	4.0m≤W		m ²	0.0
床掘				m ²	0.0
埋戻し	埋戻しD	W1<1.0m		m ²	0.0
法面整形工	切土部			m	0.0
	盛土部			m	0.0

種別	細別	規格	凡例	単位	数量
掘削工				m ²	1.7
盛土工	盛土①	W<2.5m		m ²	0.0
	盛土②	2.5m≤W<4.0m		m ²	0.0
	盛土③	4.0m≤W		m ²	0.0
床掘				m ²	0.0
埋戻し	埋戻しD	W1<1.0m		m ²	0.0
法面整形工	切土部			m	0.0
	盛土部			m	0.0

種別	細別	規格	凡例	単位	数量
掘削工				m ²	1.7
盛土工	盛土①	W<2.5m		m ²	0.0
	盛土②	2.5m≤W<4.0m		m ²	0.0
	盛土③	4.0m≤W		m ²	0.0
床掘				m ²	0.0
埋戻し	埋戻しD	W1<1.0m		m ²	0.0
法面整形工	切土部			m	0.0
	盛土部			m	0.0

種別	細別	規格	凡例	単位	数量
掘削工				m ²	1.7
盛土工	盛土①	W<2.5m		m ²	0.0
	盛土②	2.5m≤W<4.0m		m ²	0.0
	盛土③	4.0m≤W		m ²	0.0
床掘				m ²	0.0
埋戻し	埋戻しD	W1<1.0m		m ²	0.0
法面整形工	切土部			m	0.0
	盛土部			m	0.0



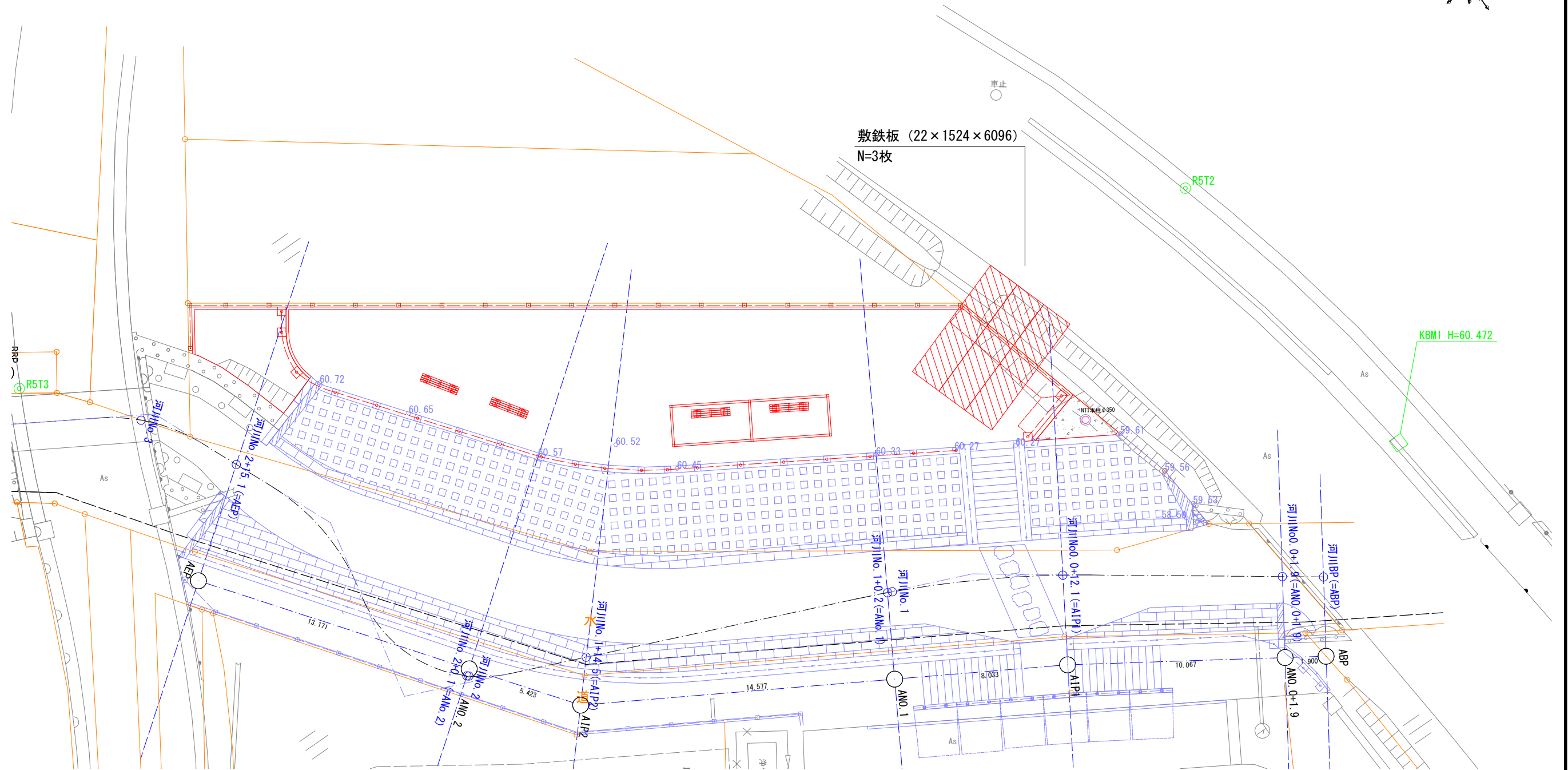
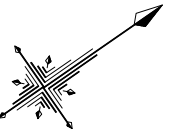
世界測地系2011 辻川

工事名	辻川等整備工事その2		
図面名	【参考図】土工横断図		
年月日			
縮尺	1/150 (A3)	図面番号	参考2 / 参考3
会社名			
事業者名	鳩山町 地域創生環境課		

※現況高は測量によるものではなく参考値。

仮設工平面図 S=1:200 (A3)

【参考図】



基準点	⊙R5T1
字界線	——
境界線	——
用地境界線	——
道路中心線	——○——
横断方向線	——
仮BM	□KBM.1

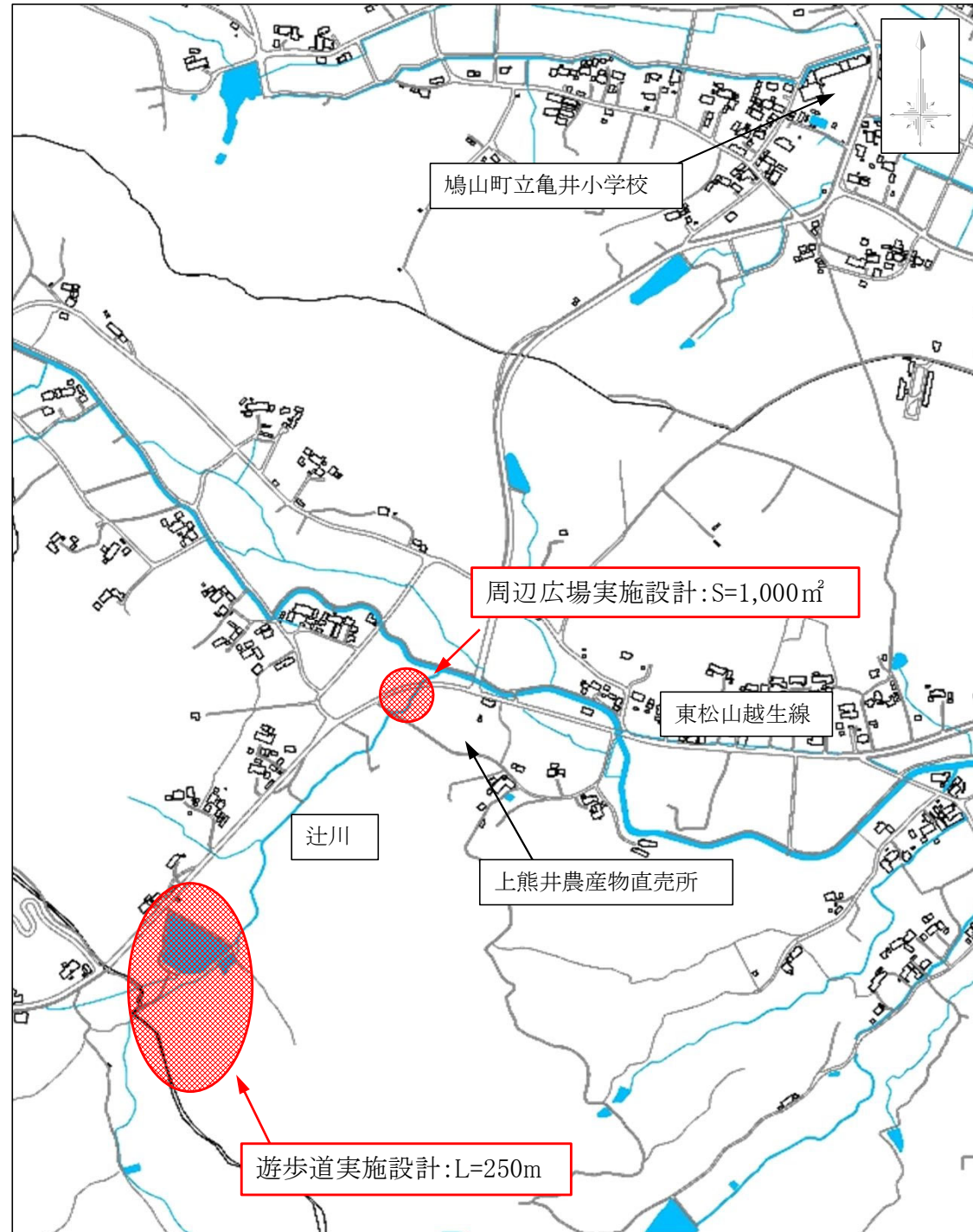
名称	凡例
令和7年度護岸工事	——

名称	凡例	単位	数量
敷鉄板 (22 × 1524 × 6096)	▨	枚	3

世界測地系2011 辻川			
工事名	辻川整備工事実施設計業務		
図面名	【参考図】 仮設工平面図		
年月日			
縮尺	1/200 (A3)	図面番号	参考3 / 参考3
会社名			
事業者名	鳩山町 地域創生環境課		

辻川等整備工事その2

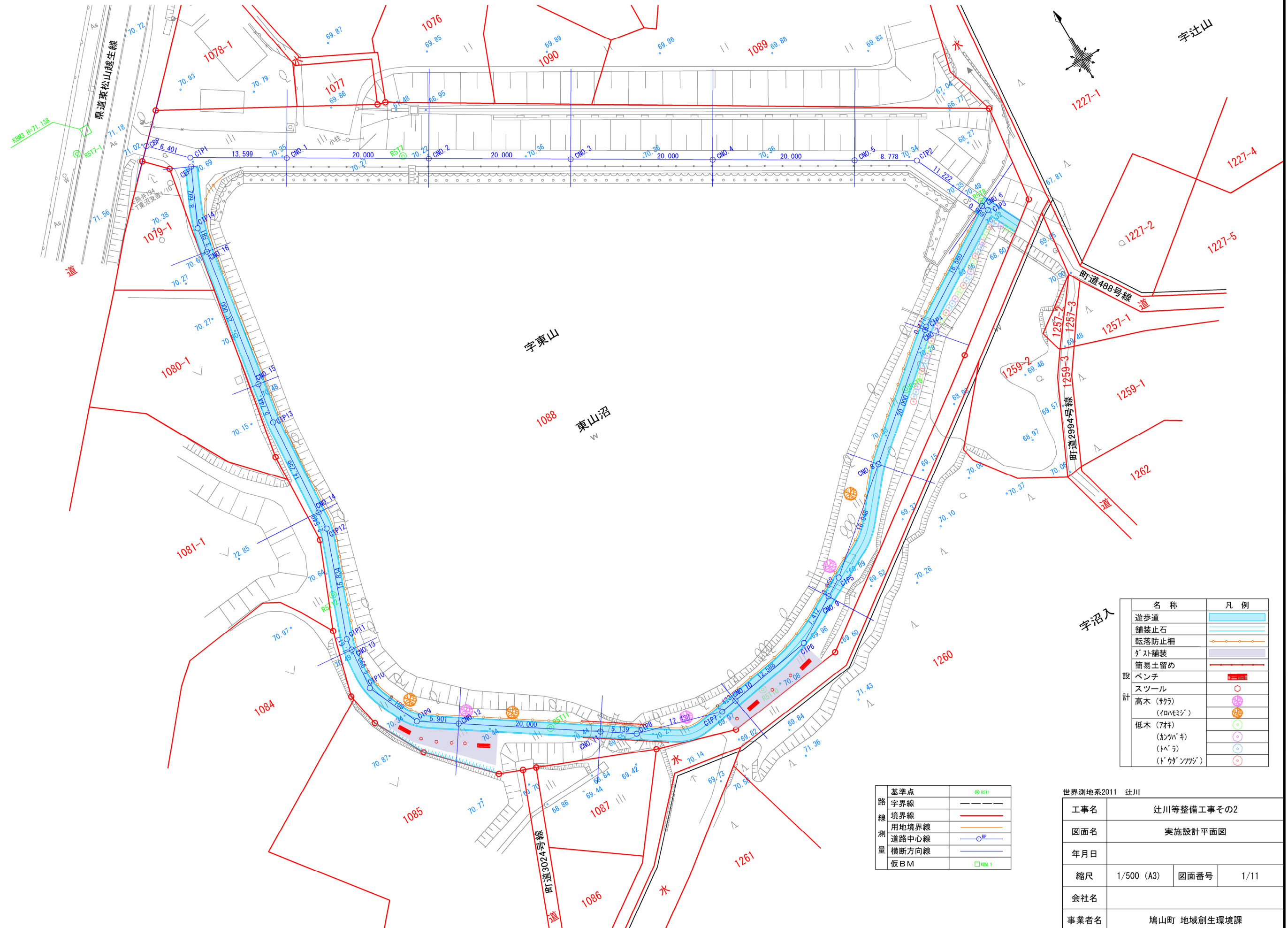
位置図



図面目録(遊歩道)

図面番号	図面名称	縮尺	枚数	備考
1	実施設計平面図	1:500	1	A3判
2	造成平面図	1:500	1	A3判
3	施設平面図	1:500	1	A3判
4	植栽平面図	1:500	1	A3判
5	撤去平面図	1:500	1	A3判
6	縦断面図	図示	1	A3判
7~9	横断面図(1)~(3)	1:200	3	A3判
10~11	構造図(1)~(2)	図示	2	A3判
【参考図】				
参1~参3	土工横断面図(1)~(3)	1:200	3	A3判

実施設計平面図 1:500 (A3)

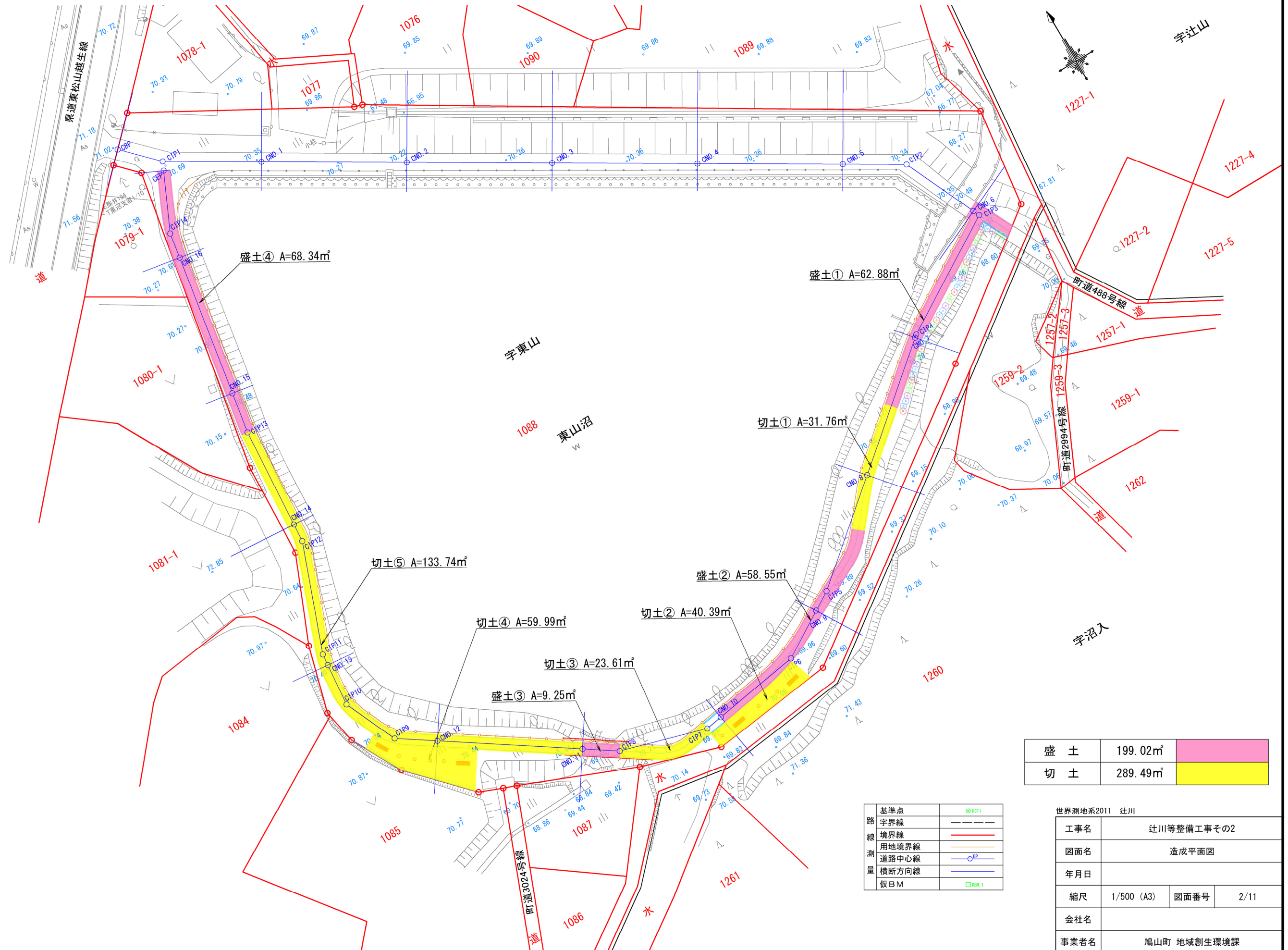


名称	凡例
遊歩道	
舗装止石	
転落防止柵	
グース舗装	
簡易土留め	
ベンチ	
スツール	
高木 (サカ)	
(イロハモジ)	
低木 (アキ)	
(カヅバキ)	
(トネ)	
(ドクダミ)	

基準点		R571
路		境界線
線		用地境界線
測		道路中心線
量		横断方向線
仮B.M		R581

世界測地系2011 辻川			
工事名	辻川等整備工事その2		
図面名	実施設計平面図		
年月日			
縮尺	1/500 (A3)	図面番号	1/11
会社名			
事業者名	鳩山町 地域創生環境課		

造成平面図 1:500 (A3)



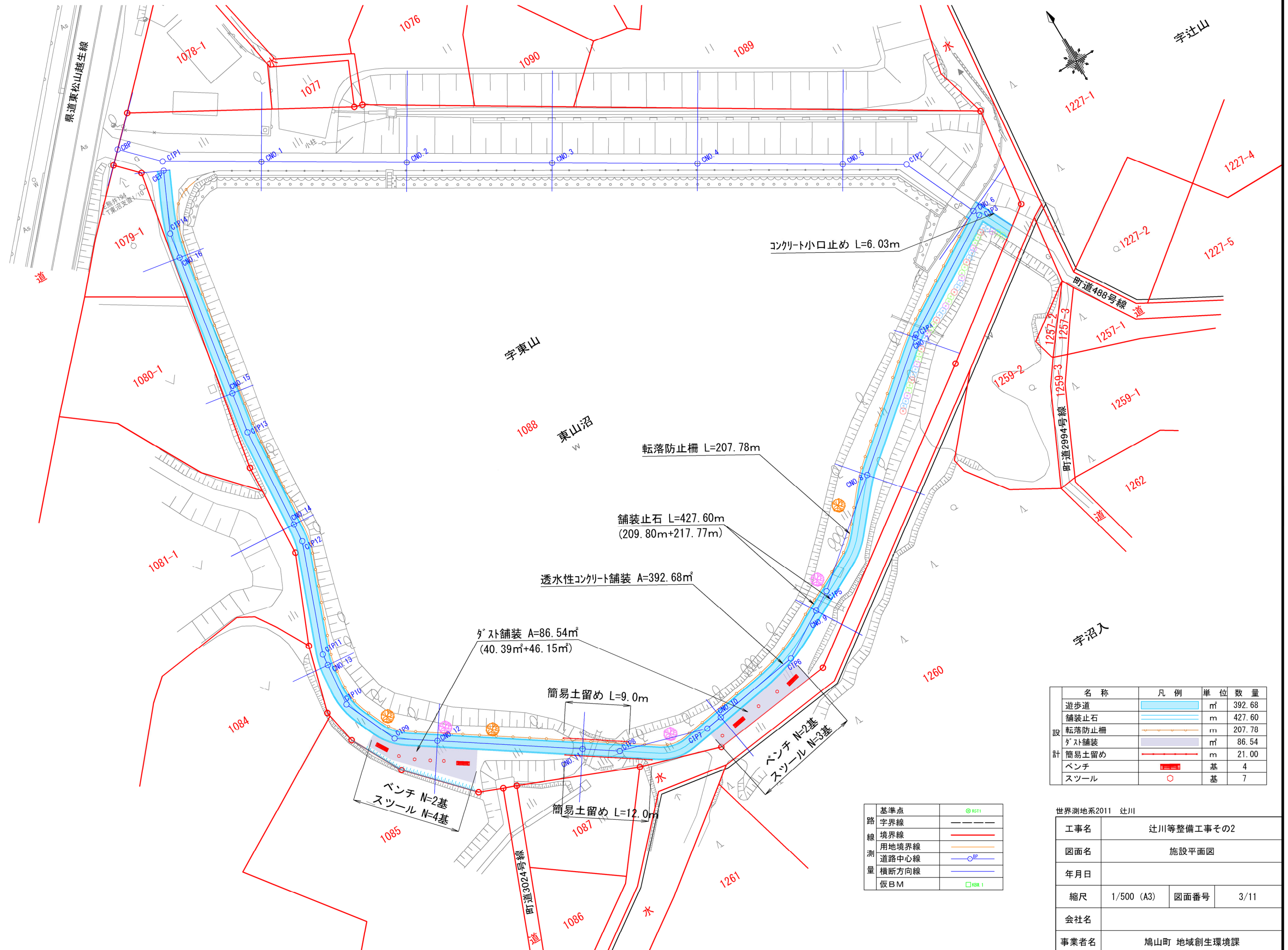
盛土	199.02㎡	
切土	289.49㎡	

基準点	● B51
路	—
字界線	—
境界線	—
用地境界線	—
測	—
道路中心線	—
量	—
横断方向線	—
仮B.M	□ B51

世界測地系2011 辻川			
工事名	辻川等整備工事その2		
図面名	造成平面図		
年月日			
縮尺	1/500 (A3)	図面番号	2/11
会社名			
事業者名	鳩山町 地域創生環境課		

施設平面図

1:500 (A3)



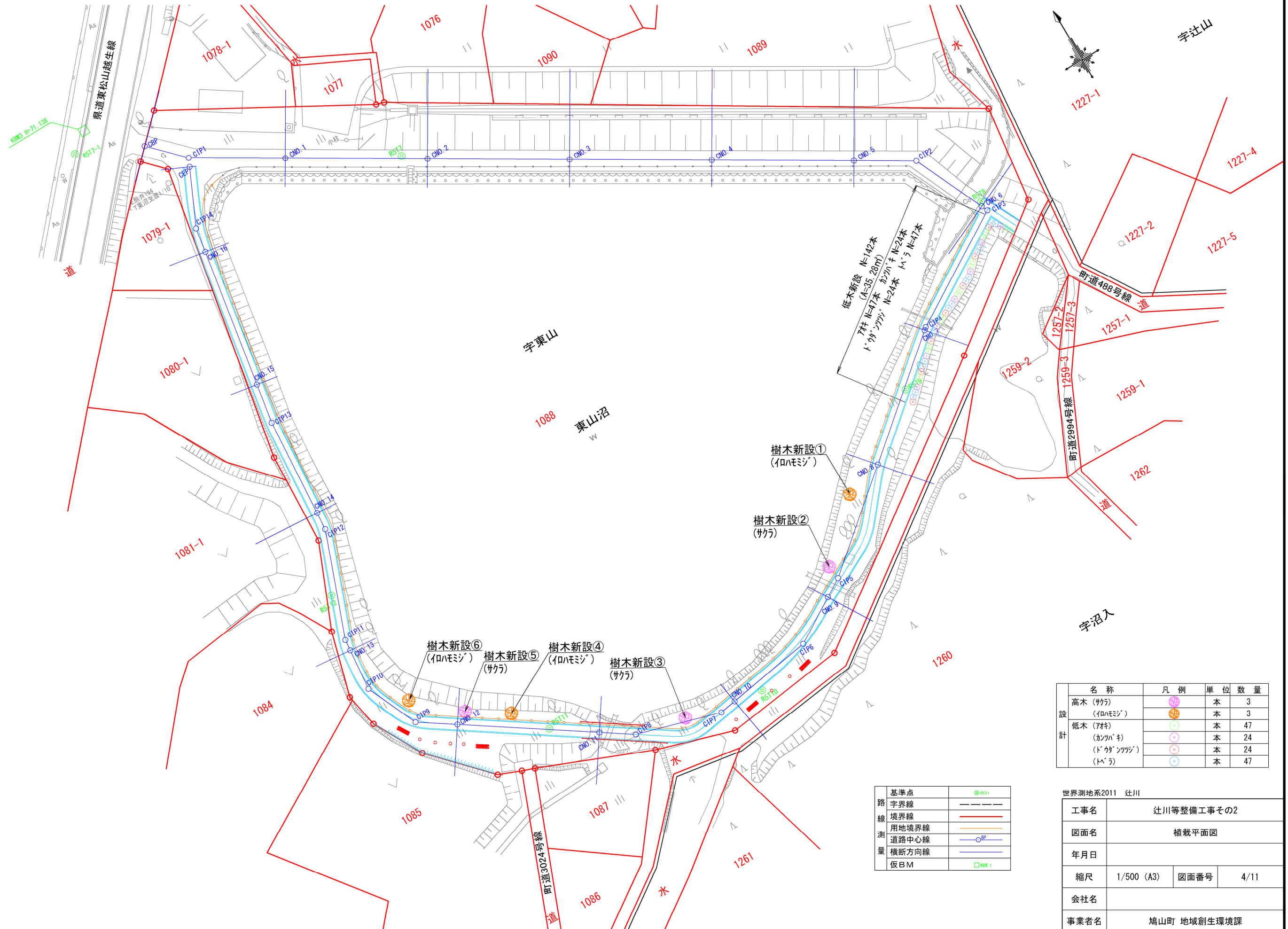
名称	凡例	単位	数量
遊歩道		m	392.68
舗装止石		m	427.60
転落防止柵		m	207.78
グリス舗装		m	86.54
簡易土留め		m	21.00
ベンチ		基	4
スツール		基	7

基準点	凡例
路	
境界線	
用地境界線	
道路中心線	
横断方向線	
仮BM	

世界測地系2011 辻川			
工事名	辻川等整備工事その2		
図面名	施設平面図		
年月日			
縮尺	1/500 (A3)	図面番号	3/11
会社名			
事業者名	鳩山町 地域創生環境課		

植栽平面図

1:500 (A3)



低木新設 N=142本
(A-35, 28㎡)
アケボノ N=47本 カシノキ N=24本
トクガノツツジ N=24本 トナリ N=47本

樹木新設①
(イロハモシ)

樹木新設②
(サカ)

樹木新設⑥
(イロハモシ)

樹木新設⑤
(サカ)

樹木新設④
(イロハモシ)

樹木新設③
(サカ)

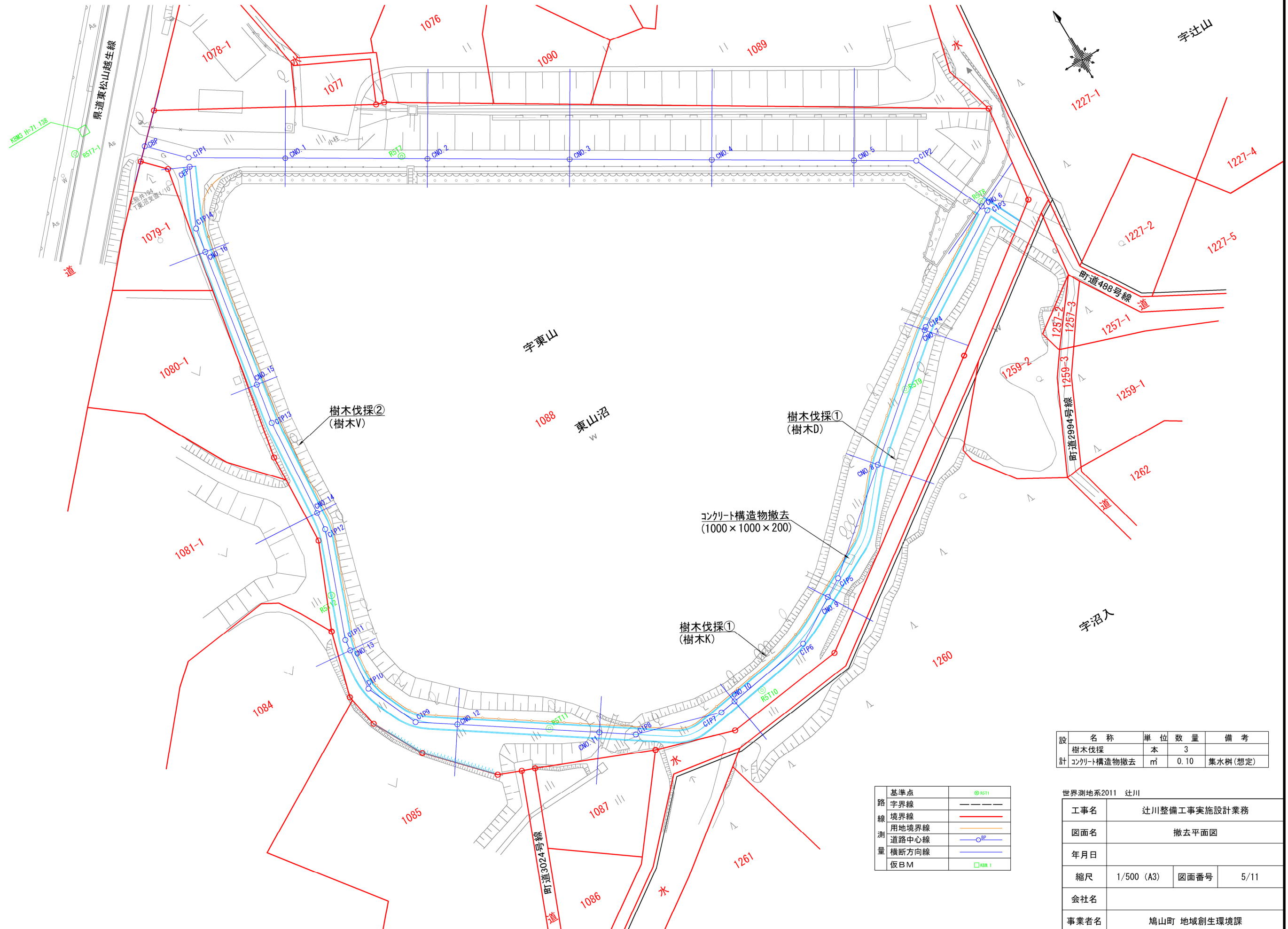
名称	凡例	単位	数量
高木 (サカ)	🌳	本	3
(イロハモシ)	🌳	本	3
低木 (アケボノ)	🌳	本	47
(カシノキ)	🌳	本	24
(トクガノツツジ)	🌳	本	24
(トナリ)	🌳	本	47

基準点	● R511
路	—
境界線	—
用地境界線	—
測	—
道路中心線	—
横断方向線	—
仮B.M	□ R511

世界測地系2011 辻川			
工事名	辻川等整備工事その2		
図面名	植栽平面図		
年月日			
縮尺	1/500 (A3)	図面番号	4/11
会社名			
事業者名	鳩山町 地域創生環境課		

撤去平面図

1:500 (A3)



設	名称	単位	数量	備考
計	樹木伐採	本	3	
	コンクリート構造物撤去	m ²	0.10	集水樹(想定)

基準点	
路	字界線
線	境界線
測	用地境界線
量	道路中心線
	横断方向線
仮BM	

世界測地系2011 辻川			
工事名	辻川整備工事実施設計業務		
図面名	撤去平面図		
年月日			
縮尺	1/500 (A3)	図面番号	5/11
会社名			
事業者名	鳩山町 地域創生環境課		

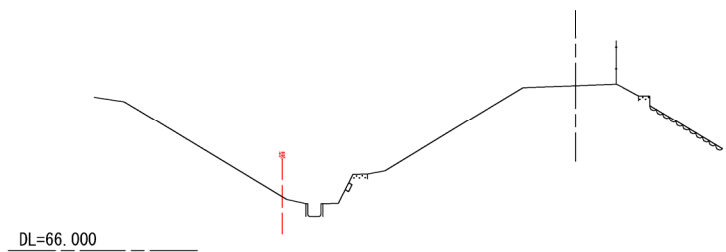
横断図(1)

1:200 (A3)

C路線

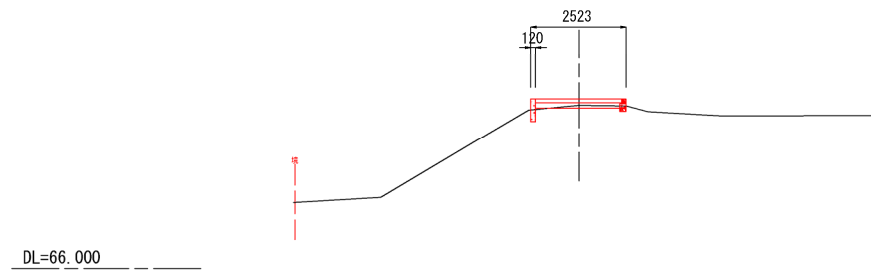
CNO. 3

GH=70.36
FH=



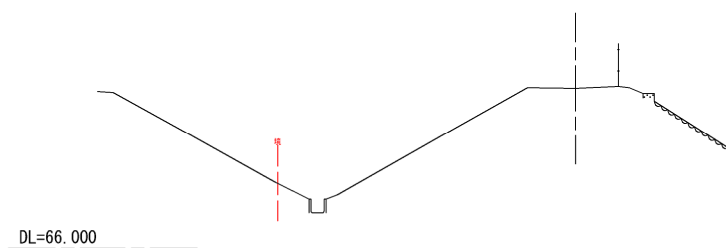
CNO. 6

GH=70.32
FH=70.490



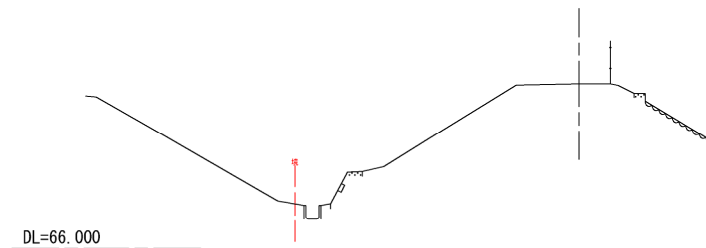
CNO. 2

GH=70.22
FH=



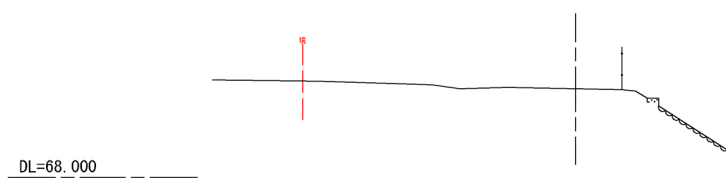
CNO. 5

GH=70.34
FH=



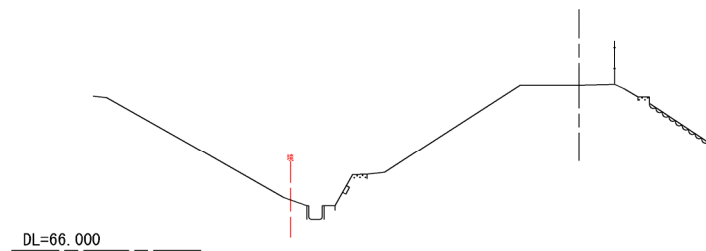
CNO. 1

GH=70.34
FH=



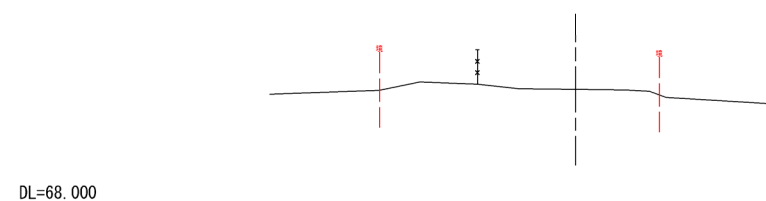
CNO. 4

GH=70.37
FH=



CBP

GH=71.01
FH=



標高の基準はT.P. (東京湾平均海面) とした。
C路線

工事名	辻川等整備工事その2		
図面名	横断図 (1)		
年月日			
縮尺	1/200 (A3)	図面番号	7/11
会社名			
事業者名	鳩山町 地域創生環境課		

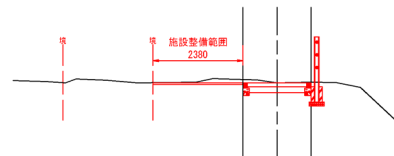
横断図(2)

1:200 (A3)

C路線

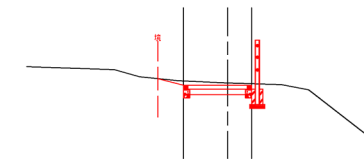
CNO. 10

GH=69.92
FH=69.920



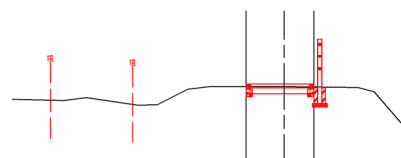
CNO. 13

GH=70.44
FH=70.380



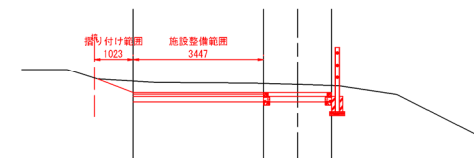
CNO. 9

GH=69.94
FH=70.000



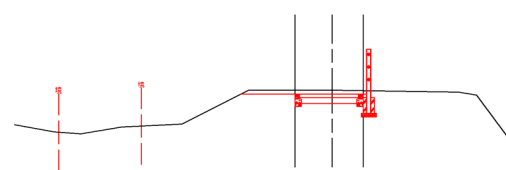
CNO. 12

GH=70.41
FH=70.200



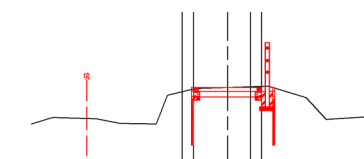
CNO. 8

GH=70.24
FH=70.140



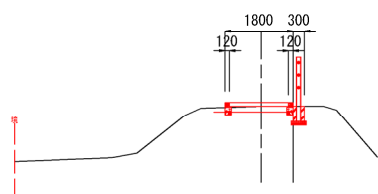
CNO. 11

GH=69.84
FH=69.840



CNO. 7

GH=70.21
FH=70.310



標高の基準はT.P. (東京湾平均海面) とした。
C路線

工事名	辻川等整備工事その2		
図面名	横断図(2)		
年月日			
縮尺	1/200 (A3)	図面番号	8/11
会社名			
事業者名	鳩山町 地域創生環境課		

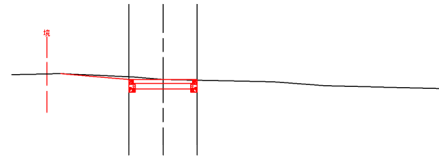
横断図(3)

1:200 (A3)

C路線

CEP

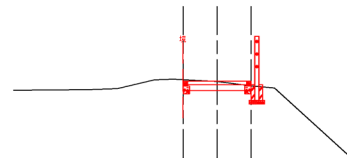
GH=70.66
FH=70.660



DL=68.000

CNO. 16

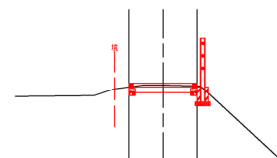
GH=70.59
FH=70.600



DL=68.000

CNO. 15

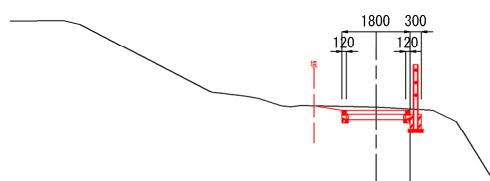
GH=70.49
FH=70.540



DL=68.000

CNO. 14

GH=70.56
FH=70.480



DL=68.000

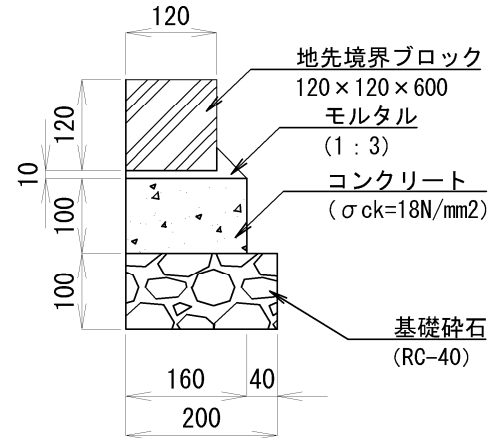
標高の基準はT.P. (東京海平均海面) とした。
C路線

工事名	辻川等整備工事その2		
図面名	横断図(3)		
年月日			
縮尺	1/200 (A3)	図面番号	9/11
会社名			
事業者名	鳩山町 地域創生環境課		

構造図 (1)

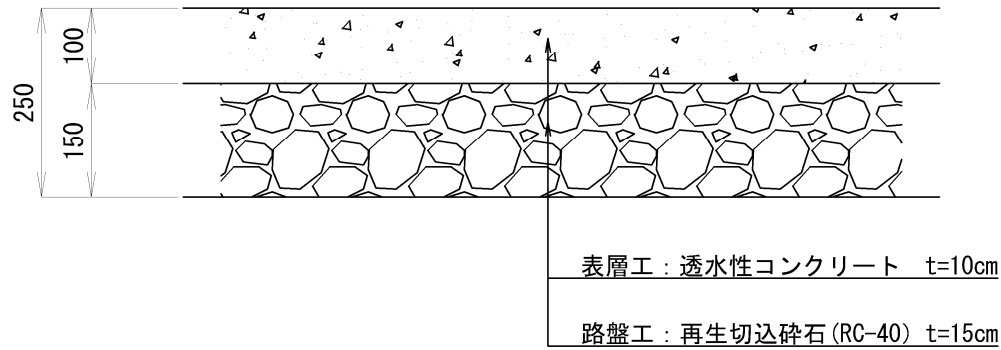
舗装止石

S=1:10 (A3)



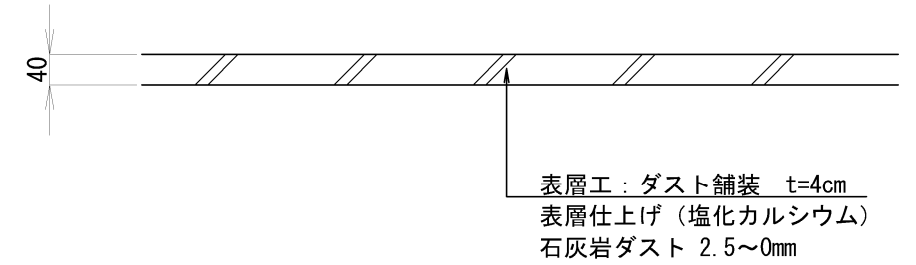
透水性コンクリート舗装

S=1:10 (A3)



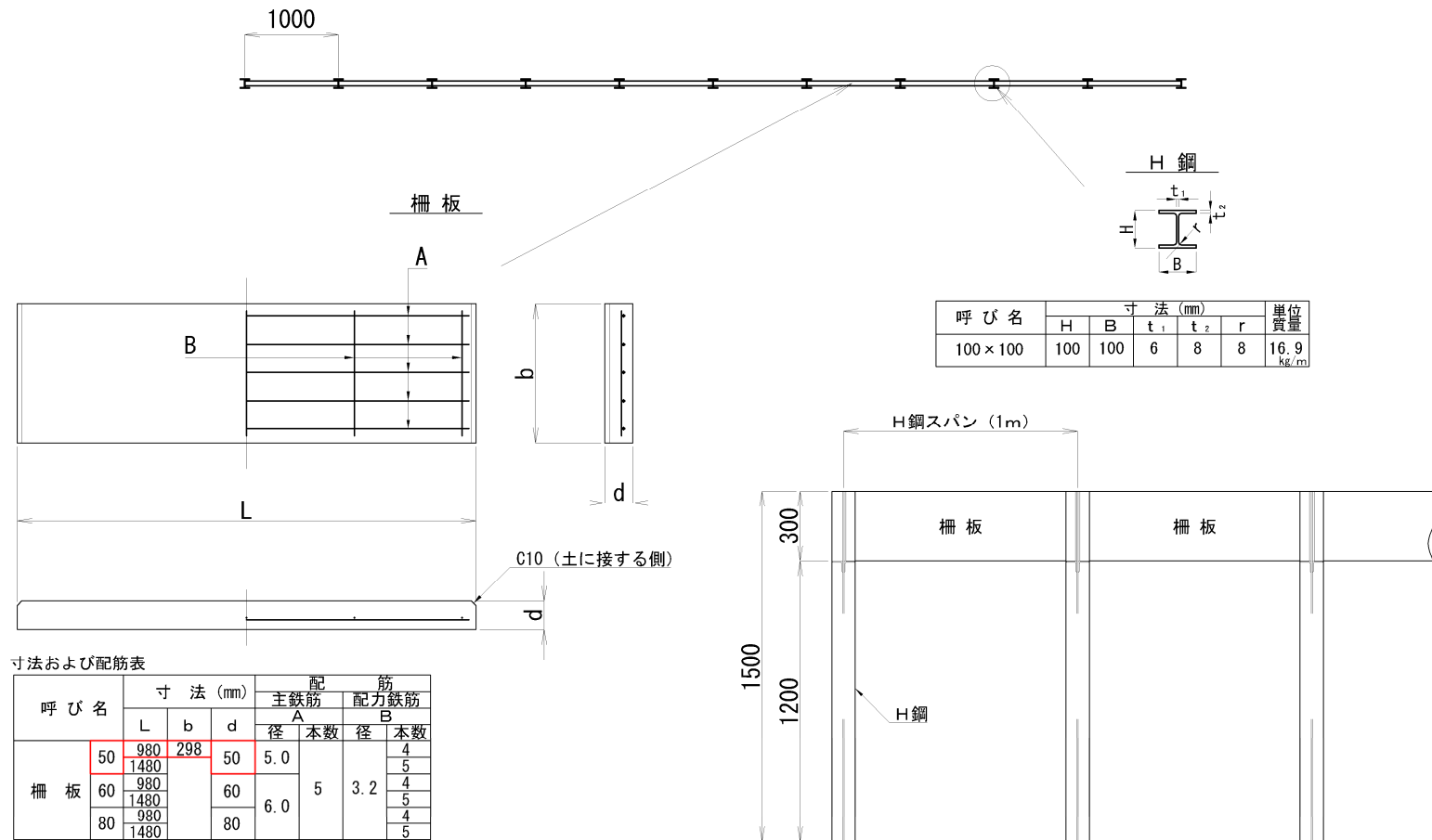
ダスト舗装

S=1:10 (A3)



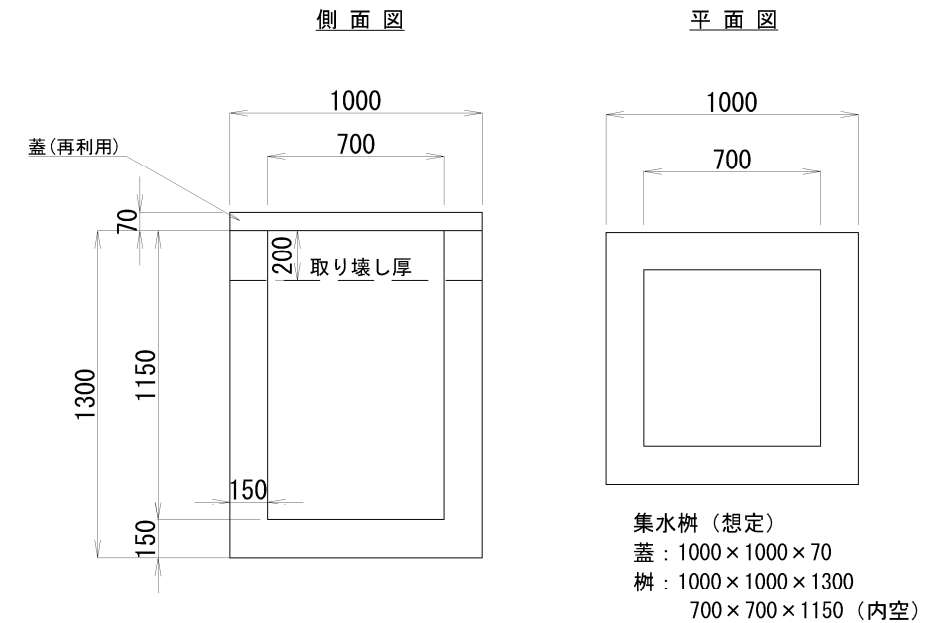
簡易土留め

S=1:30 (A3)



構造物取り壊し工

S=1:30 (A3)



※地盤高と計画高を考慮し、20cm厚さ分のコンクリートを取り壊し、舗装を入れる。
蓋は再利用とし、樹本体の一部を取り壊すこととする。
ただし取り壊し厚は、現場を確認し施行時に判断すること。

※製品 (施設) は同等品以上のものを使用すること。

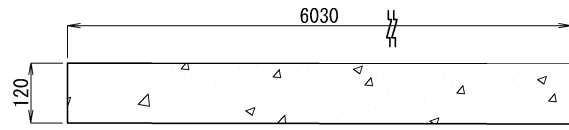
世界測地系2011 辻川			
工事名	辻川等整備工事その2		
図面名	構造図 (1)		
年月日			
縮尺	S=図示	図面番号	10/11
会社名			
事業者名	鳩山町 地域創生環境課		

構造図 (2)

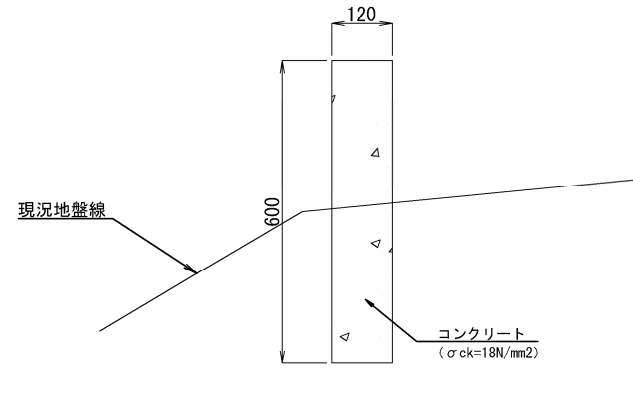
コンクリート小口止め

S=1:30 (A3)

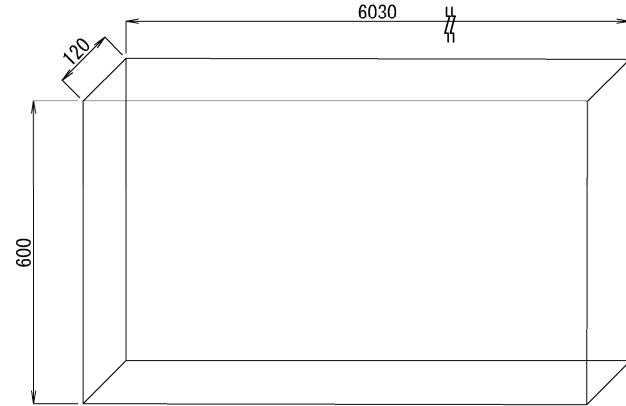
平面図



断面図



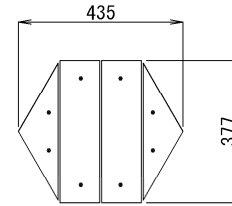
立面図



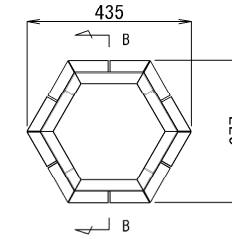
スツール

S=1:20 (A3)

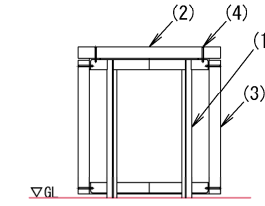
平面図



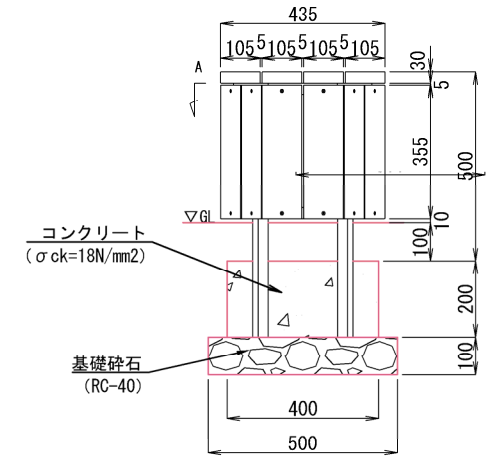
A-A 断面図



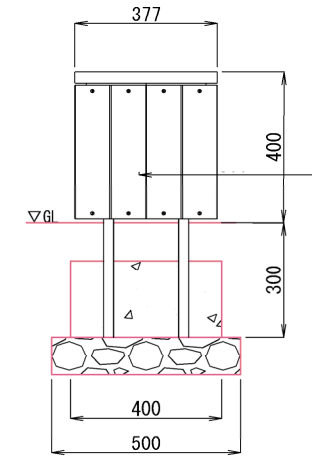
B-B 断面図



立面図



側面図



※ 再生木材は、グリーン購入法に基づく特定調達品に指定されているものとする。
 ※ 製品は、メーカーの指定する損害賠償責任保険に加入しているものとする。
 ※ 改良の為、一部仕様変更する場合があります。
 ※ 製品は同等以上のものを使用すること。

高さ (H)	幕板高さ (A)	基礎上面からの高さ (B)
400	355	500

部番	名称	形状	材質	表面処理
(1)	フレーム	L-30×30×3.0t	SS400	溶融亜鉛メッキ
(2)(3)	座板/幕板	105×30(無垢材)	再生木材	サンディング仕上
(4)	ピアスビス(皿)	φ4×40(B)	SUS	—

転落防止柵

S=1:30 (A3)

参考施工歩掛 20m当たり (21m当たり)

項目	単位	数量
床	㎡	2.46 (3.36)
埋戻し	㎡	1.88 (2.56)
残土処分	㎡	0.58 (0.80)
砕石	㎡	0.18 (0.24)
コンクリート	㎡	0.34 (0.47)
型枠	㎡	5.28 (7.20)
据付手間	人	1.92 (2.40)

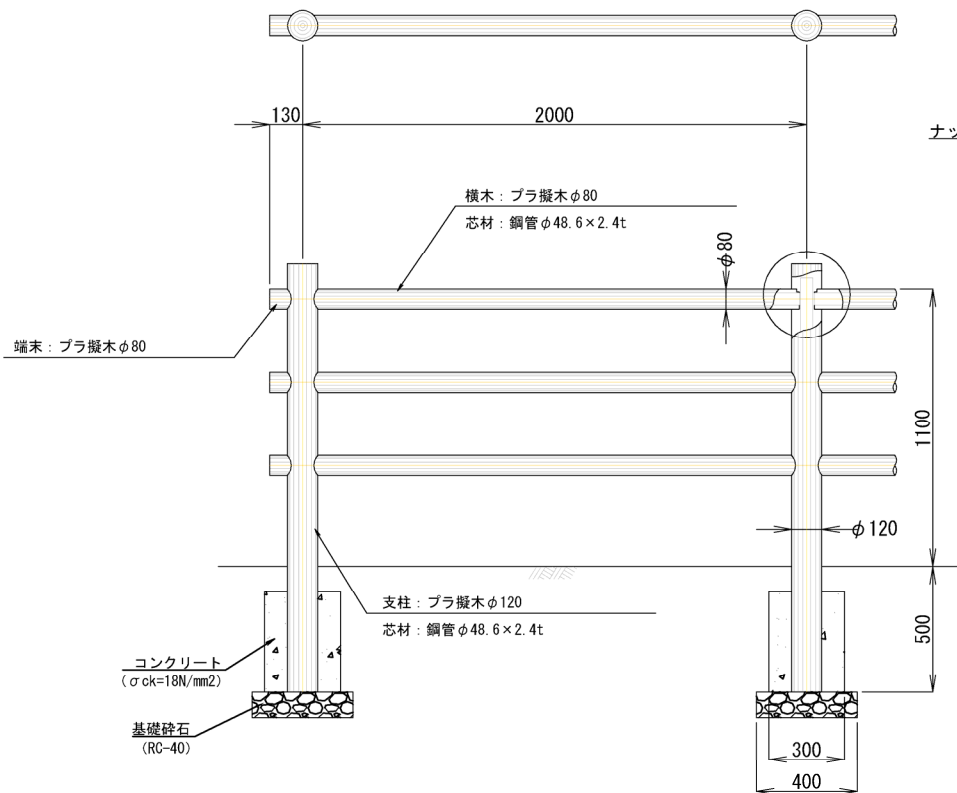
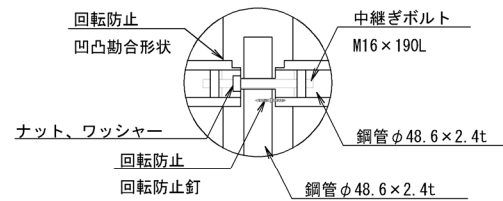
※据付手間は普通作業員
 但し、土工事・基礎工事は含まず。
 ※ () 部は、1.5mスパン外柵

【特記】
 ※支柱・横木・端末は、エコマーク認定品（樹脂部はリサイクルプラスチック）
 ※賠償責任保険加入品
 ※ブラ製木 色：ダークブラウン（紫外線吸収剤入り）
 外観：クヌギ肌模様
 ※ブラ製木の寸法は標準値です。寸法公差は品質証明書にてご確認ください。
 ※使用鋼管は亜鉛メッキ品 STK400以上
 ※平地用は横木回転防止機能付き（凹凸適合と回転防止釘の二重構造）
 ※製品は同等以上のものを使用すること。

部材数量表 10m当たり

品名	標準寸法φ×Lmm	標準重量kg	数量	備考
支柱	120×1,700	16.5	5.5	中継ぎボルト付
横木	80×1,940(1,440)	11.0	15.0	
端末	80×100	0.4	6.0	

横木取付図

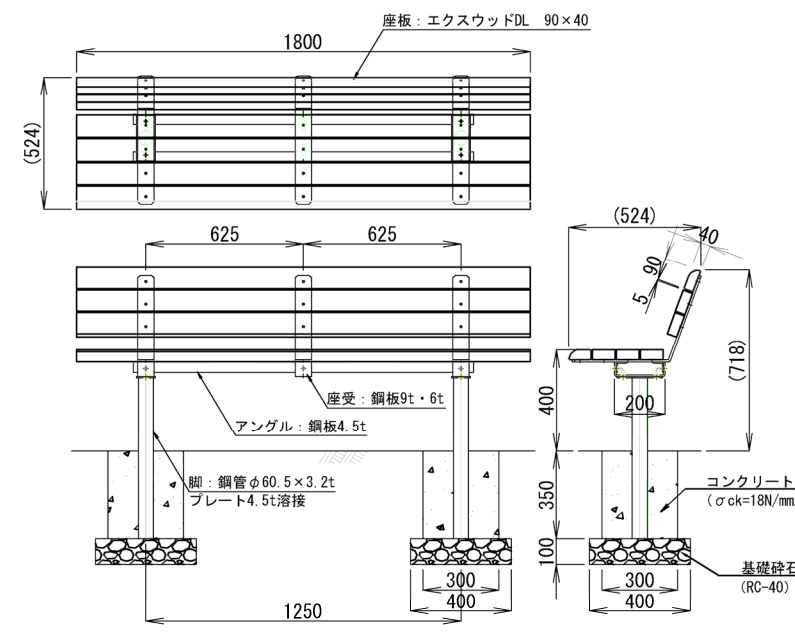
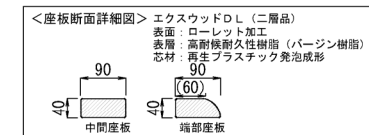


ベンチ

S=1:30 (A3)

標準寸法W×L×Hmm	標準重量kg	参考据付手間：普通作業員
524×1,800×718	71	0.8人/基

【特記】
 ※エクスウッドDLは、芯材（リサイクルプラスチック発泡成形品）を表面（バーজন樹脂）で覆った2層構造です。
 ※表層：抗菌・抗ウイルス加工
 ※賠償責任保険加入品
 ※色：ブラウン
 ※表面模様：ローレット加工
 ※使用鋼材は亜鉛メッキ品 SS400以上、静電粉体塗装DB色仕上げ
 ※製品は同等以上のものを使用すること。



※製品（施設）は同等品以上のものを使用すること。

世界測地系2011 辻川			
工事名	辻川等整備工事その2		
図面名	構造図 (2)		
年月日			
縮尺	S=図示	図面番号	11/11
会社名			
事業者名	鳩山町 地域創生環境課		

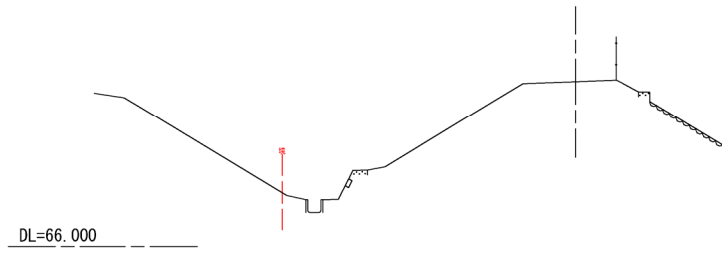
土工横断図(1) 1:200 (A3)

C路線

種別	細別	規格	凡例	単位	数量
掘削工				m ²	0.1
盛土工	盛土	W<2.5m		m ²	0.01
床掘				m ²	0.3
埋戻し	埋戻しD	W1<1.0m		m ²	0.2

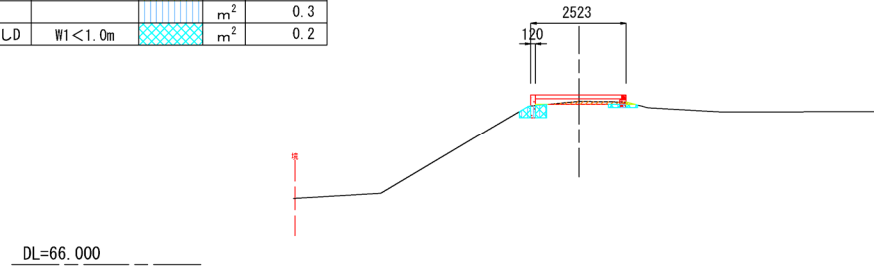
CNO. 3

GH=70.36
FH=



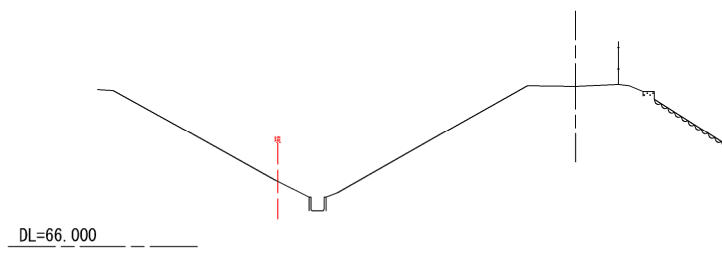
CNO. 6

GH=70.32
FH=70.490



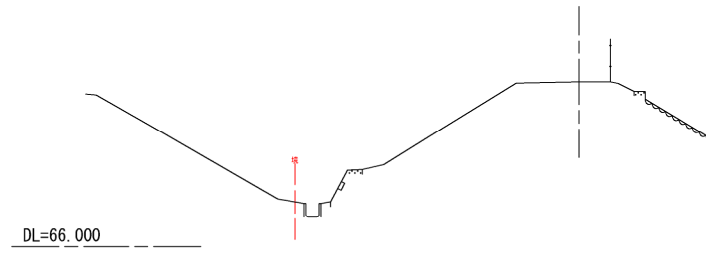
CNO. 2

GH=70.22
FH=



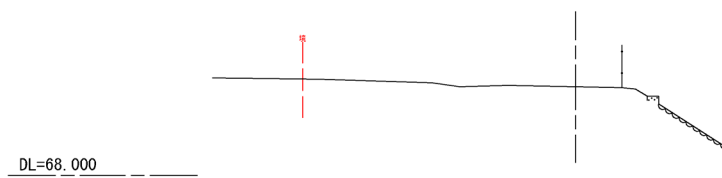
CNO. 5

GH=70.34
FH=



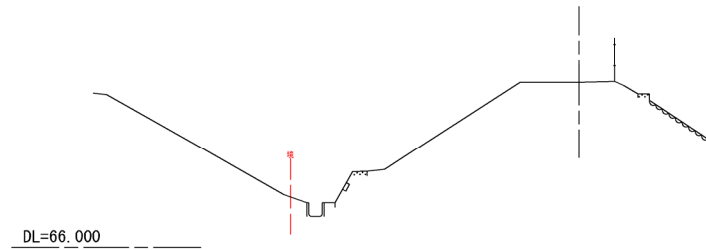
CNO. 1

GH=70.34
FH=



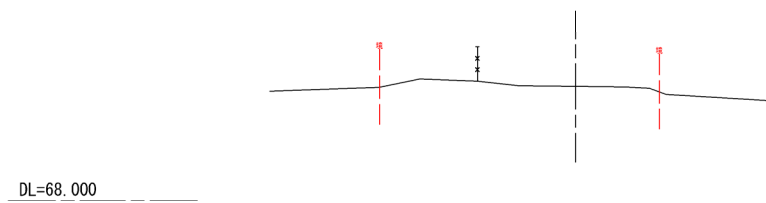
CNO. 4

GH=70.37
FH=



CBP

GH=71.01
FH=



標高の基準はT.P. (東京湾平均海面) とした。
C路線

工事名	辻川等整備工事その2		
図面名	土工横断図 (1)		
年月日			
縮尺	1/200 (A3)	図面番号	参考1/参考3
会社名			
事業者名	鳩山町 地域創生環境課		

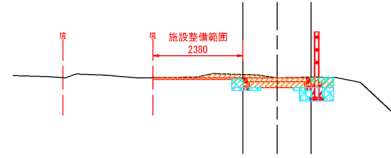
土工横断図(2) 1:200 (A3)

C路線

CNO. 10

GH=69.92
FH=69.920

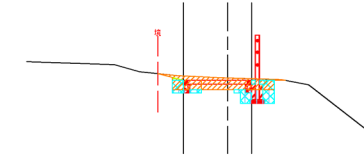
種別	細別	規格	凡例	単位	数量
掘削工				m ²	1.0
盛土工	盛土	W<2.5m		m ²	0.0
床掘				m ²	0.4
埋戻し	埋戻しD	W1<1.0m		m ²	0.4



CNO. 13

GH=70.44
FH=70.380

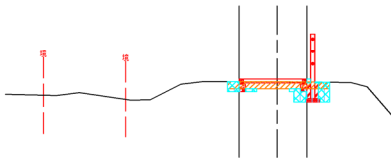
種別	細別	規格	凡例	単位	数量
掘削工				m ²	0.9
盛土工	盛土	W<2.5m		m ²	0.01
床掘				m ²	0.4
埋戻し	埋戻しD	W1<1.0m		m ²	0.4



CNO. 9

GH=69.94
FH=70.000

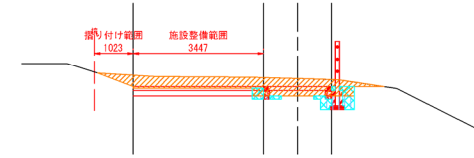
種別	細別	規格	凡例	単位	数量
掘削工				m ²	0.5
盛土工	盛土	W<2.5m		m ²	0.0
床掘				m ²	0.4
埋戻し	埋戻しD	W1<1.0m		m ²	0.4



CNO. 12

GH=70.41
FH=70.200

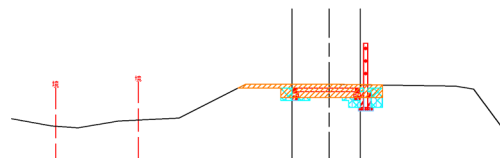
種別	細別	規格	凡例	単位	数量
掘削工				m ²	2.3
盛土工	盛土	W<2.5m		m ²	0.0
床掘				m ²	0.4
埋戻し	埋戻しD	W1<1.0m		m ²	0.4



CNO. 8

GH=70.24
FH=70.140

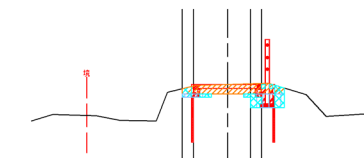
種別	細別	規格	凡例	単位	数量
掘削工				m ²	1.0
盛土工	盛土	W<2.5m		m ²	0.0
床掘				m ²	0.3
埋戻し	埋戻しD	W1<1.0m		m ²	0.4



CNO. 11

GH=69.84
FH=69.840

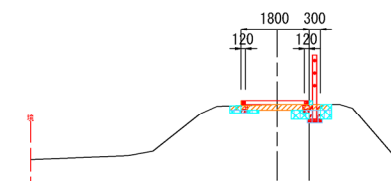
種別	細別	規格	凡例	単位	数量
掘削工				m ²	0.6
盛土工	盛土	W<2.5m		m ²	0.0
床掘				m ²	0.4
埋戻し	埋戻しD	W1<1.0m		m ²	0.3



CNO. 7

GH=70.21
FH=70.310

種別	細別	規格	凡例	単位	数量
掘削工				m ²	0.4
盛土工	盛土	W<2.5m		m ²	0.0
床掘				m ²	0.4
埋戻し	埋戻しD	W1<1.0m		m ²	0.3



標高の基準はT.P. (東京湾平均海面) とした。
C路線

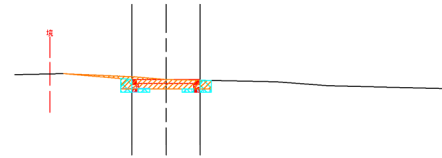
工事名	辻川等整備工事その2		
図面名	土工横断図(2)		
年月日			
縮尺	1/200 (A3)	図面番号	参考2/参考3
会社名			
事業者名	鳩山町 地域創生環境課		

土工横断図(3) 1:200 (A3)

C路線

種別	細別	規格	凡例	単位	数量
掘削工				m ²	0.7
盛土工	盛土	W<2.5m		m ²	0.0
床掘				m ²	0.1
埋戻し	埋戻しD	W1<1.0m		m ²	0.2

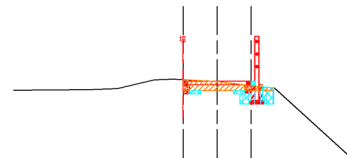
CEP
GH=70.66
FH=70.660



DL=68.000

種別	細別	規格	凡例	単位	数量
掘削工				m ²	0.5
盛土工	盛土	W<2.5m		m ²	0.0
床掘				m ²	0.4
埋戻し	埋戻しD	W1<1.0m		m ²	0.3

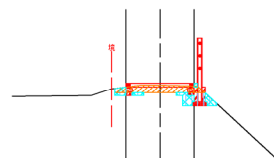
CNO. 16
GH=70.59
FH=70.600



DL=68.000

種別	細別	規格	凡例	単位	数量
掘削工				m ²	0.4
盛土工	盛土	W<2.5m		m ²	0.0
床掘				m ²	0.3
埋戻し	埋戻しD	W1<1.0m		m ²	0.3

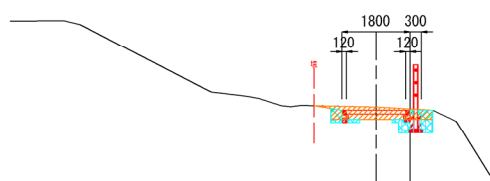
CNO. 15
GH=70.49
FH=70.540



DL=68.000

種別	細別	規格	凡例	単位	数量
掘削工				m ²	0.9
盛土工	盛土	W<2.5m		m ²	0.0
床掘				m ²	0.4
埋戻し	埋戻しD	W1<1.0m		m ²	0.4

CNO. 14
GH=70.56
FH=70.480



DL=68.000

標高の基準はT.P. (東京湾平均海面) とした。
C路線

工事名	辻川等整備工事その2		
図面名	土工横断図(3)		
年月日			
縮尺	1/200 (A3)	図面番号	参考3/参考3
会社名			
事業者名	鳩山町 地域創生環境課		